

2. РОЗЕТКИ С БЛОКИРОВКОЙ



СИСТЕМЫ ADVANCE 2 СИСТЕМЫ ADVANCE GRP

Система включает в себя полный набор элементов необходимых для промышленных установок. Система включает в себя модульные корпуса и компоненты, которые можно соединить с помощью DIN-рейки, а также все виды розеток серии IEC309 для промышленного использования. ADVANCE 2 имеет 136 видов конструкций с серией OMNIA.

Степень защиты IP 44 - IP 67
Класс защиты: II (изоляции)
Механическая прочность: IK07J
Самозатухающие внешние компоненты 650 °С,
внутренние компоненты 850 °С

Система ADVANCE GRP уникальная по свойствам с отличной механической прочностью созданная с SMC производственной технологией. SMC является современной технологией, которая улучшает качество сырья без снижения высокой прочности материала во время создания. ADVANCE GRP характеризуется ударопрочностью продукта выше чем 20j (IK10).

ADVANCE GRP обладает отличной стойкостью к агрессивным химическим веществам, растворам, кислотам, углеводородам, минеральным маслам, алкогольным веществам. Она идеально подходит для использования в среде с высокой коррозией.

СИСТЕМА ADVANCE 2

Справочные стандарты: EN 60309-1, EN 60309-2

РОЗЕТКИ НАСТЕННЫЕ с блокировкой - IP44

Размеры монтажной пластины: 240x106 мм для компактного модуля



С блокирующимся переключателем

	Описание	Цвет	Упаковка	Артикул
16A	2P+ E 6h 50/60 Hz 200-250V		1	560.1683
	3P+ E 6h 50/60 Hz 380-415V		1	560.1686
	3P+N+E 6h 50/60 Hz 346-415V		1	560.1687
32A	2P+ E 6h 50/60 Hz 200-250V		1	560.3283
	3P+ E 6h 50/60 Hz 380-415V		1	560.3286
	3P+N+E 6h 50/60 Hz 346-415V		1	560.3287

РОЗЕТКИ НАСТЕННЫЕ с блокировкой - IP67

Размеры монтажной пластины: 240x106 мм для компактного модуля



С блокирующимся переключателем

	Описание	Цвет	Упаковка	Артикул
16A	2P+ E 6h 50/60 Hz 200-250V		1	561.1683
	3P+ E 6h 50/60 Hz 380-415V		1	561.1686
	3P+N+E 6h 50/60 Hz 346-415V		1	561.1687
32A	2P+ E 6h 50/60 Hz 200-250V		1	561.3283
	3P+ E 6h 50/60 Hz 380-415V		1	561.3286
	3P+N+E 6h 50/60 Hz 346-415V		1	561.3287

РОЗЕТКИ НАСТЕННЫЕ с блокировкой - IP67

Размеры монтажной пластины 390x136 мм для большого модуля



С блокирующимся переключателем

	Описание	Цвет	Упаковка	Артикул
63A	2P+ E 6h 50/60 Hz 200-250V		1	561.6383
	3P+ E 6h 50/60 Hz 380-415V		1	561.6386
	3P+N+E 6h 50/60 Hz 346-415V		1	561.6387

СИСТЕМА ADVANCE GRP

Справочные стандарты: EN 60309-1, EN 60309-2

РОЗЕТКИ НАСТЕННЫЕ с блокировкой без модульного монтажа - IP66

Материал: полиэстер, армированный стекловолокном
Устойчив к ультрафиолету
Рабочая температура: от -40 °C до +60 °C
Механическая прочность: IK10
Температура плавления: 960 °C
Цвет: RAL 7037



С блокирующимся переключателем

	Описание	Цвет	Упаковка	Артикул
16A	2P+ E 6h 50/60 Hz 200-250V		1	402.1683
	3P+ E 6h 50/60 Hz 380-415V		1	402.1686
	3P+N+E 6h 50/60 Hz 346-415V		1	402.1687
32A	2P+ E 6h 50/60 Hz 200-250V		1	402.3283
	3P+ E 6h 50/60 Hz 380-415V		1	402.3286
	3P+N+E 6h 50/60 Hz 346-415V		1	402.3287
63A	2P+ E 6h 50/60 Hz 200-250V		1	402.6383
	3P+ E 6h 50/60 Hz 380-415V		1	402.6386
	3P+N+E 6h 50/60 Hz 346-415V		1	402.6387

* Только для последовательного монтажа.

РОЗЕТКИ НАСТЕННЫЕ с блокировкой без модульного монтажа - IP66

Материал: полиэстер, армированный стекловолокном
Устойчив к ультрафиолету
Рабочая температура: от -40 °C до +60 °C
Механическая прочность: IK10
Температура плавления: 960 °C
Цвет: RAL 7037



С блокировкой выключателя и предохранителя

	Описание	Цвет	Упаковка	Артикул
16A	2P+ E 6h 50/60 Hz 200-250V		1	402.1683-F
	3P+ E 6h 50/60 Hz 380-415V		1	402.1686-F
	3P+N+E 6h 50/60 Hz 346-415V		1	402.1687-F
32A	2P+ E 6h 50/60 Hz 200-250V		1	402.3283-F
	3P+ E 6h 50/60 Hz 380-415V		1	402.3286-F
	3P+N+E 6h 50/60 Hz 346-415V		1	402.3287-F
63A	2P+ E 6h 50/60 Hz 200-250V		1	402.6383-F
	3P+ E 6h 50/60 Hz 380-415V		1	402.6386-F
	3P+N+E 6h 50/60 Hz 346-415V		1	402.6387-F

* Только для последовательного монтажа. Предохранители не включены.

Корпуса для розеток ADVANCE GRP

Описание	(Размеры в мм)	Упаковка	Артикул
16-32A	260 x 130	1	579.5100
63A	380 x 170	1	579.5200



Описание	(Размеры в мм)	Упаковка	Артикул
16-32A	400 x 130	1	579.5110
63A	580 x 170	1	579.5210



Описание	(Размеры в мм)	Упаковка	Артикул
16-32A	460 x 130	1	579.5111
63A	580 x 170	1	579.5211



СИСТЕМА ADVANCE 2

Справочные стандарты: EN 60309-1, EN 60309-2

РОЗЕТКИ НАСТЕННЫЕ с блокировкой - IP44

Размеры монтажной пластины 390x136 мм для большого модуля



С блокировкой выключателя и креплением на 6 DIN

	Описание	Цвет	Упаковка	Артикул
16A	2P+ E 6h 50/60 Hz 200-250V	■	1	567.1683
	3P+ E 6h 50/60 Hz 380-415V	■	1	567.1686
	3P+N+E 6h 50/60 Hz 346-415V	■	1	567.1687
32A	2P+ E 6h 50/60 Hz 200-250V	■	1	567.3283
	3P+ E 6h 50/60 Hz 380-415V	■	1	567.3286
	3P+N+E 6h 50/60 Hz 346-415V	■	1	567.3287

РОЗЕТКИ НАСТЕННЫЕ с блокировкой - IP67

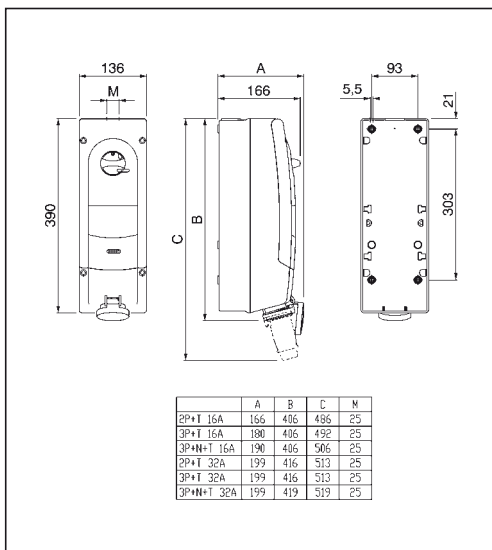
Размеры монтажной пластины 390x136 мм для большого модуля



С блокировкой выключателя и креплением на 6 DIN

	Описание	Цвет	Упаковка	Артикул
16A	2P+ E 6h 50/60 Hz 200-250V	■	1	568.1683
	3P+ E 6h 50/60 Hz 380-415V	■	1	568.1686
	3P+N+E 6h 50/60 Hz 346-415V	■	1	568.1687
32A	2P+ E 6h 50/60 Hz 200-250V	■	1	568.3283
	3P+ E 6h 50/60 Hz 380-415V	■	1	568.3286
	3P+N+E 6h 50/60 Hz 346-415V	■	1	568.3287

Большой модуль - IP44



СИСТЕМА ADVANCE 2

Справочные стандарты: EN 60309-1, EN 60309-2

РОЗЕТКИ НАСТЕННЫЕ с блокировкой - IP67

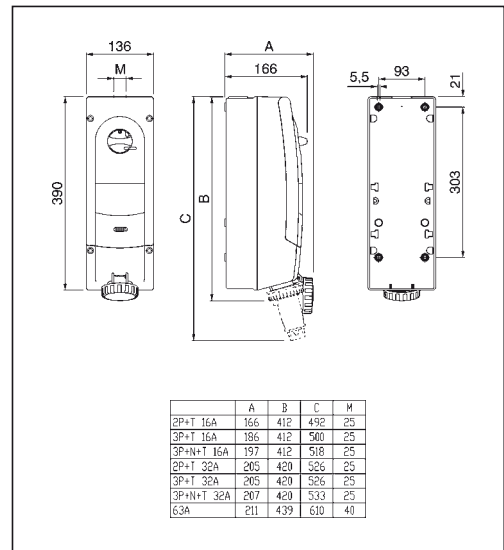
Размеры монтажной пластины 390x136 мм для большого модуля



С блокировкой выключателя и креплением на 6 DIN

	Описание	Цвет	Упаковка	Артикул
63A	2P+ E 6h 50/60 Hz 200-250V	■	1	568.6383
	3P+ E 6h 50/60 Hz 380-415V	■	1	568.6386
	3P+N+E 6h 50/60 Hz 346-415V	■	1	568.6387

Большой модуль - IP44



СИСТЕМА ADVANCE 2

Справочные стандарты: EN 60 670-1

АКСЕССУАРЫ для ADVANCE 2

Номинальное напряжение изоляции: 500/690V ~

Степень защиты: макс. IP66

Класс защиты: II (изоляция)

Рабочая температура: от -25 °C до +60 °C

Механическая прочность: IK 07

Материал устойчив к УФ излучению.



Монтажная пластина

Для модуля	Размеры в мм	Упаковка	Артикул
Компактный (16A, 32A)	106,2x434x9,5	1/12	576.4300
Большой (16A, 32A, 63A)	136,2x584x9,5	1/6	576.4340



Полный корпус

Для модуля	Размеры в мм	Упаковка	Артикул
Компактный	106x150x105	1/12	576.4301
Большой	136x150x105	1/12	576.4321



Шкаф с дверцей

Для модуля	Размеры в мм	Упаковка	Артикул
Компактный 4 DIN (8W)	106x150x105	1/6	576.4302
Большой 6 DIN (9W)	136x150x110	1/6	576.4322



Шкаф с отверстием 70x87

Для модуля	Размеры в мм	Упаковка	Артикул
Компактный	106x150x105	1/12	576.4303
Большой	136x150x105	1/12	576.4323



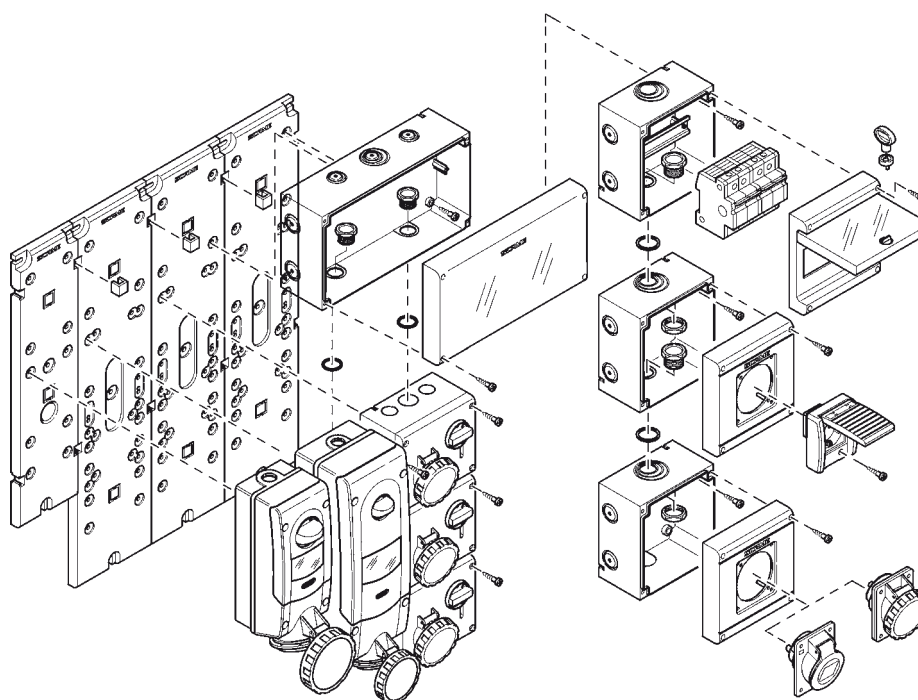
Шкаф с дверцей 2-модульный

Для модуля	Размеры в мм	Упаковка	Артикул
Компактный 11 DIN (14W)	212x150x110	1/6	576.4305
Большой 13 DIN (17W)	272x150x110	1/6	576.4325



Шкаф с сплошной панелью 2-модульный

Для модуля	Размеры в мм	Упаковка	Артикул
Компактный	212x150x105	1/6	576.4304
Большой	272x150x105	1/6	576.4324



Соединяются с помощью гайки см. стр. 81