

## 5. ПЕРЕКЛЮЧАТЕЛИ



### Серия TOP22 Серия ISOLATORS Серия MANOVRA

Переключатели серии MANOVRA предназначены для промышленного переключения с номинальным током до 80А. Способ крепления на переднюю панель типа R или задняя (для установки на DIN-рейку) типа В. Степень защиты IP20.

Управление ручки предназначено для использования с переключателем серии MANOVRA. Он выпускается двух цветов с возможностью блокировки ручки. Переключение можно выполнять с помощью вспомогательных приспособлений. Степень защиты IP65.

Серия ISOLATORS предлагает промышленные переключатели от 20А до 160А в пластиковых или металлических корпусах. TOP22 серия предназначена для сигнализации и управления оборудованием.

## Серия TOP22

Справочные стандарты: EN 60947-5-1

### КНОПКИ УПРАВЛЕНИЯ

Степень защиты: IP2x (IP65)  
Рабочая температура: от -25 °C до +70 °C



#### Сигнальные лампочки

Описание	Цвет	Упаковка	Артикул
Без лампы BA9S максимум 250V ~ / 2 Вт    Ø 30	■	10	590.PLML1
	■	10	590.PLML2
	■	10	590.PLML3
	■	10	590.PLML4
	■	10	590.PLML5
Светодиодные 220V ~    Ø 30,5	■	10	590.PLML1L220*
	■	10	590.PLML2L220*

\* LED 24V - 590.xxxxxL220 заменить артикул по каталогу 590.xxxxxL24



#### Грибовидные аварийные кнопки в соответствии с EN418

Описание	Диаметр кнопки	Цвет	Упаковка	Артикул
Разблокировка поворотом ключа	Ø 40	■	10	590.PPFN1C4N
Без блокировки	Ø 40	■	10	590.PPFN1M4N
Возврат поворотом	Ø 40	■	10	590.PPFN1R4N
	Ø 60	■	10	590.PPFN1R6N



#### Нажимные кнопки

Описание	Цвет	Упаковка	Артикул
С подсветкой	■	10	590.PPRL2
	■	10	590.PPRL5
	■	10	590.PPRN1
Плоские	■	10	590.PPRN2
	■	10	590.PPRN5
	■	10	590.PPRN8
Выступающие	■	10	590.PPSN1
	■	10	590.PPSN8



#### Управление кнопкой с помощью поворота ключа

Описание	Упаковка	Артикул
2 положения    стабильный 90 °	10	590.PSCN8D0C

Примечание: Извлечение ключа в положении "0".



#### Контролирующие поворотные устройства

Описание	Цвет	Упаковка	Артикул	
2 положения	стабильный 90 °	■	10	590.PSLN8D0
	импульсный 60 °	■	10	590.PSLN8D2
3 положения	стабильный 2x90 °	■	10	590.PSLN8T0
	импульсный 2x60 °	■	10	590.PSLN8T3



#### Контакты и аксессуары

Описание	Упаковка	Артикул
Дополнительный нормально разомкнутый контакт	10/60	590.PL004001
Дополнительный нормально замкнутый контакт	10/60	590.PL004002
Держатель лампы	10/60	590.PL004007
Ключ для крепления и извлечения лампы	10	590.PCF
Маркировочная наклейка без текста для 590.PPTN8	10	590.PTA00
Желтый аварийный диск Ø 60 мм	10	590.PTE/I
Заглушка черная Ø 22 мм	10	590.PTRN8
Рамка для маркировочной наклейки	10	590.PPTN8



#### Укомплектованная кнопка управления IP65

Описание	Кабельный ввод	Упаковка	Артикул
Грибовидная кнопка возврат поворотом ключа	M16-M20	1/12	590.PR01C4N
Грибовидная кнопка с фиксацией Ø 40 мм *	M16-M20	1/12	590.PR01R4N
Грибовидная кнопка с фиксацией и подсветкой Ø 40 мм *	M16-M20	1/12	590.PR01R4S
Грибовидная кнопка Ø 90 мм *	M20	1/12	590.PG1M9W01

\* содержит 1NA контакт



#### Укомплектованные кнопки управления IP65

Описание	Кабельный ввод	Упаковка	Артикул
1-черная кнопка	M16-M20	1/12	590.PR01R8N
2-кнопочная старт - стоп	2xM20	1/10	590.PR02A
2-кнопочная старт - стоп с световым индикатором	2xM20	1/10	590.PR03A



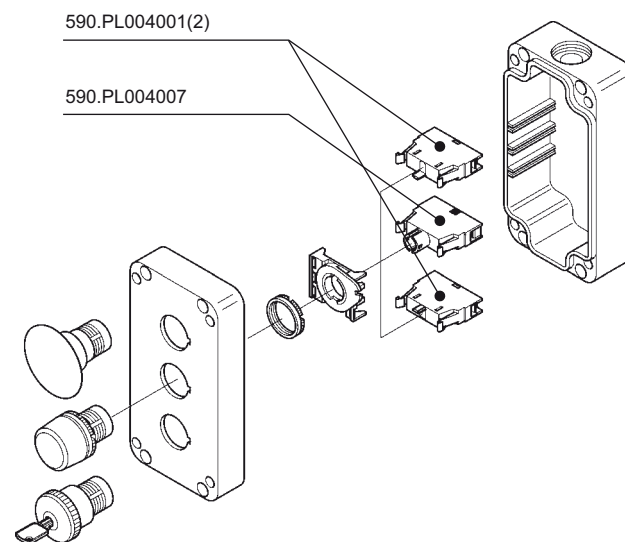
#### Пустые корпуса для кнопок управления

Описание	Кабельный ввод	Цвет	Упаковка	Артикул
1 отверстие	M16-M20	■	1/12	590.PR01K
2 отверстия	2xM20	■	1/10	590.PR02K
3 отверстия	2xM20	■	1/10	590.PR03K



#### Заглушка 70x87 мм с отверстием для серии TOP22

Описание	Цвет	Упаковка	Артикул
1 отверстие	■	1/25	654.0101
1 отверстие	■	1/25	654.0101Y
2 отверстия	■	1/25	654.0102



## Серия ISOLATORS

Справочные стандарты: EN 60947-3

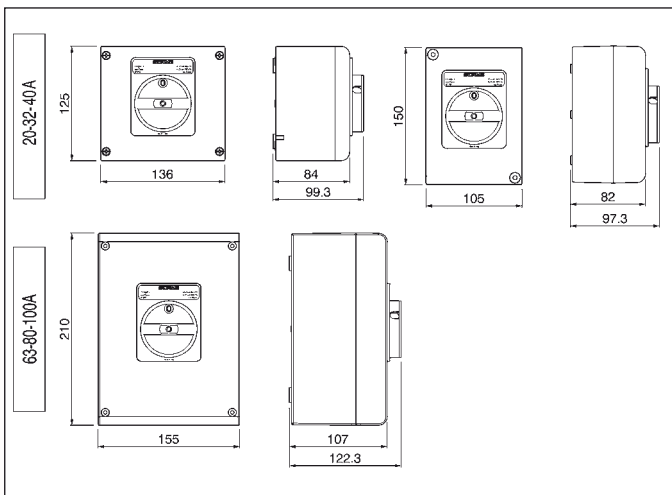
### ПРОМЫШЛЕННЫЕ ВЫКЛЮЧАТЕЛИ - ПЛАСТИКОВЫЕ

Позиции: 0-1. Материал корпуса: пластик  
 Функции: аварийный выключатель с блокировкой, красной рукояткой и желтой передней панелью  
 Механическая прочность при 20 °С: 20А до 40А IK 07  
 63А до 100А IK 08



#### Аварийный (желтый / красный)

Номинальное напряжение	Кол-во полюсов	Размеры	Степень защиты	Упаковка	Артикул
20А	2	135 x 125 x 85	IP65	1/12	590.EM2002
	3				590.EM2003
	4				590.EM2004
	2				590.EM2012
32А	2	105 x 150 x 82	IP65	1/12	590.EM2013
	3				590.EM2013
	4				590.EM2014
	2				590.EM3202
32А	2	135 x 125 x 85	IP65	1/12	590.EM3202
	3				590.EM3203
	4				590.EM3204
	2				590.EM3212
32А	2	105 x 150 x 82	IP65	1/12	590.EM3212
	3				590.EM3213
	4				590.EM3214
	2				590.EM4002
40А	2	135 x 125 x 85	IP65	1/12	590.EM4002
	3				590.EM4003
	4				590.EM4004
	2				590.EM4012
40А	2	105 x 150 x 82	IP65	1/12	590.EM4012
	3				590.EM4013
	4				590.EM4014
	2				590.EM6302
63А	2	190 x 140 x 100	IP65	1/5	590.EM6302
	3				590.EM6303
	4				590.EM6304
	2				590.EM8002
80А	2	190 x 140 x 100	IP65	1/5	590.EM8002
	3				590.EM8003
	4				590.EM8004
	3				590.EM10003
100А	3	190 x 140 x 100	IP65	1/5	590.EM10003
	4				590.EM10004
125А	3	300 x 220 x 120	IP55	1/5	590.EM12503
	4				590.EM12504
160А	3	300 x 220 x 120	IP55	1/5	590.EM16003
	4				590.EM16004



Справочные стандарты: EN 60947-3

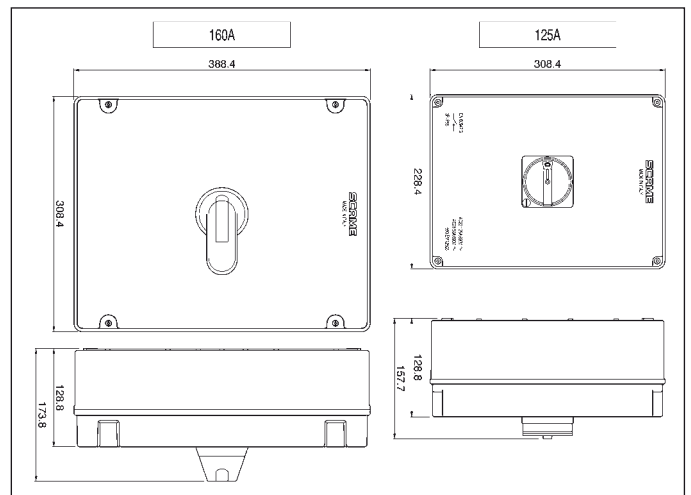
### ПРОМЫШЛЕННЫЕ ВЫКЛЮЧАТЕЛИ - ПЛАСТИКОВЫЕ

Позиции: 0-1. Материал корпуса: пластик  
 Функции: выключатель с блокировкой черной, передняя панель и ручка серые.  
 Механическая прочность при 20 °С: 20А до 40А IK 07  
 63А до 100А IK 08



#### Стандартный (серый / черный)

Номинальное напряжение	Кол-во полюсов	Размеры	Степень защиты	Упаковка	Артикул
20А	2	135 x 125 x 85	IP65	1/12	590.GE2002
	3				590.GE2003
	4				590.GE2004
	2				590.GE2012
32А	2	105 x 150 x 82	IP65	1/12	590.GE2013
	3				590.GE2013
	4				590.GE2014
	2				590.GE3202
32А	2	135 x 125 x 85	IP65	1/12	590.GE3202
	3				590.GE3203
	4				590.GE3204
	2				590.GE3212
32А	2	105 x 150 x 82	IP65	1/12	590.GE3212
	3				590.GE3213
	4				590.GE3214
	2				590.GE4002
40А	2	135 x 125 x 85	IP65	1/12	590.GE4002
	3				590.GE4003
	4				590.GE4004
	2				590.GE4012
40А	2	105 x 150 x 82	IP65	1/12	590.GE4012
	3				590.GE4013
	4				590.GE4014
	2				590.GE6302
63А	2	190 x 140 x 100	IP65	1/5	590.GE6302
	3				590.GE6303
	4				590.GE6304
	2				590.GE8002
80А	2	190 x 140 x 100	IP65	1/5	590.GE8002
	3				590.GE8003
	4				590.GE8004
	3				590.GE10003
100А	3	190 x 140 x 100	IP65	1/5	590.GE10003
	4				590.GE10004
125А	3	300 x 220 x 120	IP55	1/5	590.GE12503
	4				590.GE12504
160А	3	300 x 220 x 120	IP55	1/5	590.GE16003
	4				590.GE16004



## Серия ISOLATORS

Справочные стандарты: EN 60947-3

### ПРОМЫШЛЕННЫЕ ВЫКЛЮЧАТЕЛИ - МЕТАЛЛИЧЕСКИЕ

Позиции: 0-1

Материал корпуса: металл

Функции: аварийный выключатель с блокировкой, красной рукояткой и желтой передней панелью



#### Аварийный (желтый / красный)

Номинальное напряжение	Кол-во полюсов	Размеры	Степень защиты	Упаковка	Артикул
20A	2	105 x 150 x 82	IP65	1/12	590.HEM2002
	3				590.HEM2003
	4				590.HEM2004
32A	2	105 x 150 x 82	IP65	1/12	590.HEM3202
	3				590.HEM3203
	4				590.HEM3204
40A	2	105 x 150 x 82	IP65	1/12	590.HEM4002
	3				590.HEM4003
	4				590.HEM4004
63A	2	150 x 210 x 106	IP65	1/5	590.HEM6302
	3				590.HEM6303
	4				590.HEM6304
80A	2	150 x 210 x 106	IP65	1/5	590.HEM8002
	3				590.HEM8003
	4				590.HEM8004
100A	3	150 x 210 x 106	IP65	1/5	590.HEM10003
	4				590.HEM10004
	4				590.HEM10004
125A	3	315 x 254 x 122	IP65	1/5	590.HEM12503
	4				590.HEM12504
	4				590.HEM12504
160A	3	410 x 315 x 150	IP65	1/1	590.HEM16003
	4				590.HEM16004
	4				590.HEM16004

Справочные стандарты: EN 60947-3

### ПРОМЫШЛЕННЫЕ ВЫКЛЮЧАТЕЛИ - МЕТАЛЛИЧЕСКИЕ

Позиции: 0-1

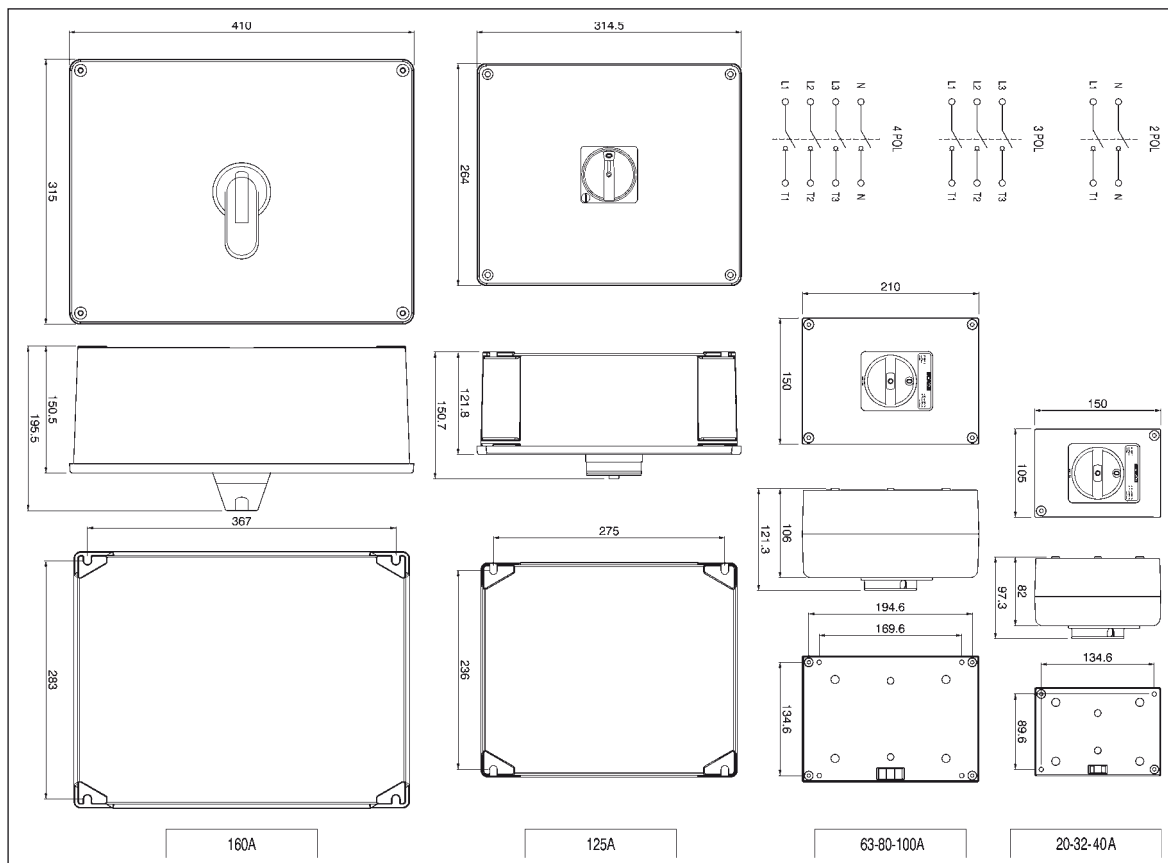
Материал корпуса: металл

Функции: выключатель с блокировкой черный, передняя панель и ручка серые



#### Стандартный (серый / черный)

Номинальное напряжение	Кол-во полюсов	Размеры	Степень защиты	Упаковка	Артикул
20A	2	105 x 150 x 82	IP65	1/12	590.HGE2002
	3				590.HGE2003
	4				590.HGE2004
32A	2	105 x 150 x 82	IP65	1/12	590.HGE3202
	3				590.HGE3203
	4				590.HGE3204
40A	2	105 x 150 x 82	IP65	1/12	590.HGE4002
	3				590.HGE4003
	4				590.HGE4004
63A	2	150 x 210 x 106	IP65	1/5	590.HGE6302
	3				590.HGE6303
	4				590.HGE6304
80A	2	150 x 210 x 106	IP65	1/5	590.HGE8002
	3				590.HGE8003
	4				590.HGE8004
100A	3	150 x 210 x 106	IP65	1/5	590.HGE10003
	4				590.HGE10004
	4				590.HGE10004
125A	3	315 x 254 x 122	IP65	1/5	590.HGE12503
	4				590.HGE12504
	4				590.HGE12504
160A	3	410 x 315 x 150	IP65	1/1	590.HGE16003
	4				590.HGE16004
	4				590.HGE16004



## Серия MANOVRA

Справочные стандарты: EN 60947-3

### ПОВОРОТНЫЙ ПЕРЕКЛЮЧАТЕЛЬ 90 °

Позиции: 0-1  
Степень защиты: IP20



Переключатель тип В монтаж на DIN-рейку

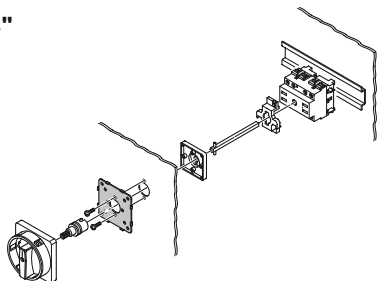


Описание	Кол-во полюсов	Цвет	Упаковка	Артикул
20А	2P	■	1/6	590.YA162B
	3P	■	1/6	590.YA163B
	4P	■	1/6	590.YA164B
32А	2P	■	1/6	590.YA322B
	3P	■	1/6	590.YA323B
	4P	■	1/6	590.YA324B
40А	2P	■	1/6	590.YA402B
	3P	■	1/6	590.YA403B
	4P	■	1/6	590.YA404B
63А	2P	■	1/6	590.YA632B
	3P	■	1/6	590.YA633B
	4P	■	1/6	590.YA634B
80А	2P	■	1/6	590.YA802B
	3P	■	1/6	590.YA803B
	4P	■	1/6	590.YA804B
100А	3P	■	1/6	590.YA1003B
	4P	■	1/6	590.YA1004B

Для всех переключателей можно присоединить вспомогательные контакты TOP22 (590.PLxxxxxx)

### АКСЕССУАРЫ

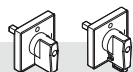
#### Модель "В"



Управление ручкой 67x67 мм - IP65

Описание	Корпус	Ручка	Перед. панель	Упаковка	Артикул
□ 67 мм 20А-40А	аварийное положение	В	■	■	1/10 590.YM67B1
	стандартное положение	В	■	■	1/10 590.YM67B2
□ 67 мм 63А-100А	аварийное положение	В	■	■	1/10 590.YM67B6
	стандартное положение	В	■	■	1/10 590.YM67B7

Возможность блокировки в 3-х позициях.



Управление ручкой 48x48 мм - IP65

Описание	Корпус	Ручка	Перед. панель	Упаковка	Артикул
□ 48 мм 20А-40А	аварийное	В	■	■	1/10 590.YM48B1
	стандартное	В	■	■	1/10 590.YM48B2
□ 48 мм 20А-40А	аварийное с блокировкой	В	■	■	1/10 590.YM49B1
	стандартное	В	■	■	1/10 590.YM49B2

## Серия MANOVRA

Справочные стандарты: EN 60947-3

### ПОВОРОТНЫЙ ПЕРЕКЛЮЧАТЕЛЬ 90 °

Позиции: 0-1  
Степень защиты: IP20

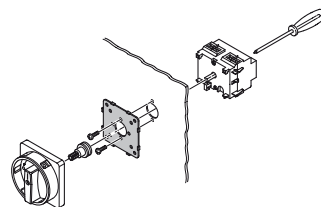


Переключатель тип R - монтаж на переднюю панель

Описание	Кол-во полюсов	Цвет	Упаковка	Артикул
20А	2P	■	1/6	590.YA162R
	3P	■	1/6	590.YA163R
	4P	■	1/6	590.YA164R
32А	2P	■	1/6	590.YA322R
	3P	■	1/6	590.YA323R
	4P	■	1/6	590.YA324R
40А	2P	■	1/6	590.YA402R
	3P	■	1/6	590.YA403R
	4P	■	1/6	590.YA404R
63А	2P	■	1/6	590.YA632R
	3P	■	1/6	590.YA633R
	4P	■	1/6	590.YA634R
80А	2P	■	1/6	590.YA802R
	3P	■	1/6	590.YA803R
	4P	■	1/6	590.YA804R
100А	3P	■	1/6	590.YA1003R
	4P	■	1/6	590.YA1004R

Для всех переключателей можно присоединить вспомогательные контакты TOP22 (590.PLxxxxxx)

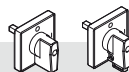
#### Модель "R"



Управление ручкой 67x67 мм - IP65

Описание	Корпус	Ручка	Перед. панель	Упаковка	Артикул
□ 67 мм 20А-40А	аварийное положение	R	■	■	1/10 590.YM67R1
	стандартное положение	R	■	■	1/10 590.YM67R2
□ 67 мм 63А-100А	аварийное положение	R	■	■	1/10 590.YM67R6
	стандартное положение	R	■	■	1/10 590.YM67R7

Возможность блокировки в 3-х позициях.



Управление ручкой 48x48 мм - IP65

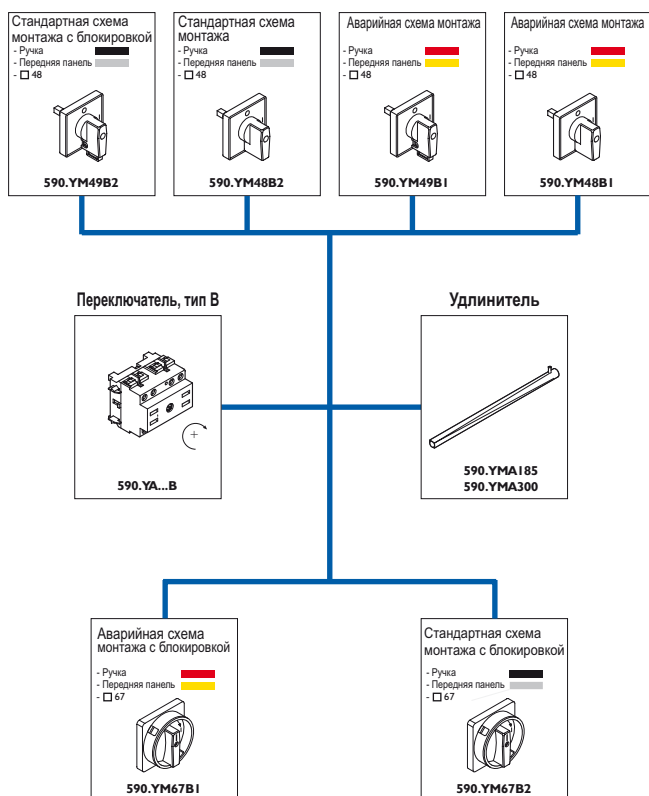
Описание	Корпус	Ручка	Перед. панель	Упаковка	Артикул
□ 48 мм 20А-40А	аварийное	R	■	■	1/10 590.YM48R1
	стандартное	R	■	■	1/10 590.YM48R2
□ 48 мм 20А-40А	аварийное с блокировкой	R	■	■	1/10 590.YM49R1
	стандартное	R	■	■	1/10 590.YM49R2



## Серия MANOVRA

Справочные стандарты: EN 60947-3

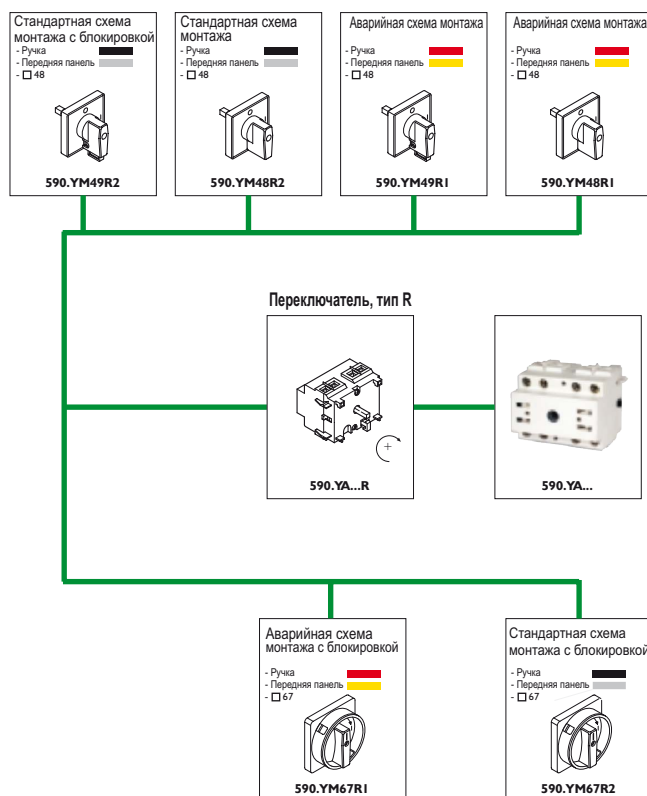
### Вариант "В" блока и ручки переключателя



## Серия MANOVRA

Справочные стандарты: EN 60947-3

### Вариант "R" блока и ручки переключателя



## АКСЕССУАРЫ



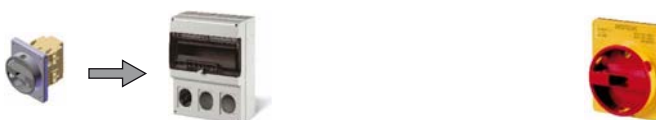
### Удлинитель

Для переключателей	Вариант	Длина	Упаковка	Артикул
20А-40А	В	185 мм	10	590.YMA185
	В	300 мм	10	590.YMA300
63А, 80А	В	185 мм	10	590.YMB185
	В	300 мм	10	590.YMB300



### Ручка для переключателя на DIN-рейке

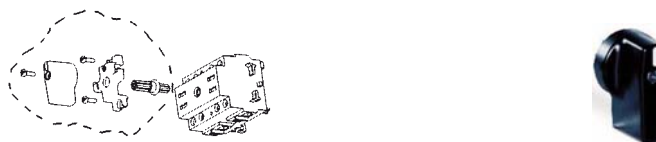
Для переключателей	Описание	Цвет	Упаковка	Артикул
В	20А-40А	■	1/10	590.YMDIN



### Управление ручкой 70x87 мм - IP65

Описание	Корпус	Ручка	Перед. панель	Упаковка	Артикул
□ 67 мм аварийное положение 20А-40А	Р	■	■	1/10	590.YM70R1
стандартное положение 20А-40А	Р	■	■	1/10	590.YM70R2
□ 67 мм аварийное положение 63А-100А	Р	■	■	1/10	590.YM70R6
стандартное положение 63А-100А	Р	■	■	1/10	590.YM70R7

Возможность блокировки в 3-х позициях.



### Ручка для переключателя типа В и R

Для переключателей	Описание	Цвет	Упаковка	Артикул
В и R	20А-40А	■	1/10	590.YMC1
	63А, 80А	■	1/10	590.YMC2