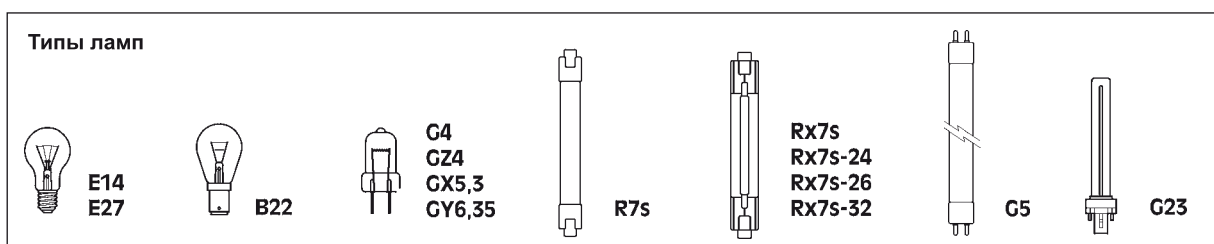
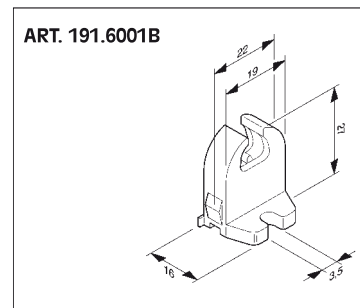
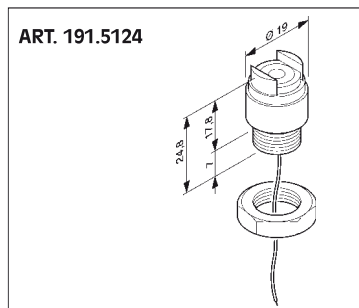
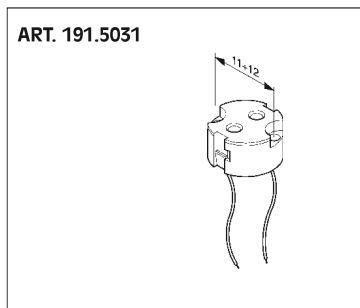
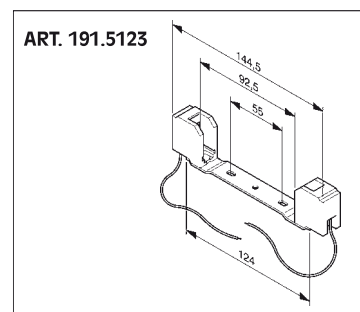
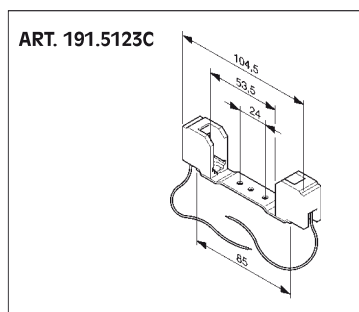
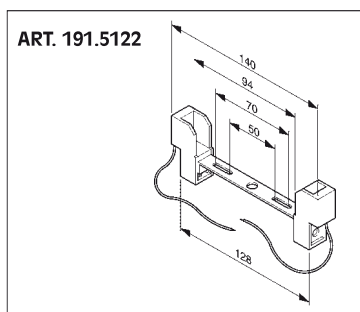


7. ЭЛЕКТРОПАТРОНЫ



**ПАТРОНЫ
ФИКСАТОРЫ
ВКЛЮЧАТЕЛИ
ВЫКЛЮЧАТЕЛИ**

Самостоятельной группой производимого товара являются патроны, гайки к патронам для крепления, однополюсные разъединители и выключатели общего назначения (номинальный ток 2 А). Патроны электрические производятся под цоколи Е 27 и Е 14 в двух цветах, а также специальные патроны под галогенную и люминесцентную лампу.



ПАТРОНЫ

Справочные стандарты: EN 60238

ПАТРОНЫ

Для провода макс. 2,5 мм²



Гладкий С резьбой С фланцем и резьбой

С пластиковой резьбой

Патрон	Вид	Цвет	Кол-во/упак.	Номер по катал.
E14	Гладкий	<input type="checkbox"/>	50	190.2000LGB
		<input checked="" type="checkbox"/>	50	190.2000LG
	С резьбой	<input type="checkbox"/>	50	190.2000FGB
		<input checked="" type="checkbox"/>	50	190.2000FG
	С фланцем и резьбой	<input type="checkbox"/>	50	190.2000FCGB
		<input checked="" type="checkbox"/>	50	190.2000FCG
E27	Гладкий	<input type="checkbox"/>	50	190.6000LGB
		<input checked="" type="checkbox"/>	50	190.6000LG
	С резьбой	<input type="checkbox"/>	50	190.6000FGB
		<input checked="" type="checkbox"/>	50	190.6000FG
	С фланцем и резьбой	<input type="checkbox"/>	50	190.6000FCGB
		<input checked="" type="checkbox"/>	50	190.6000FCG

ФИКСАТОР



Пластиковый

Для патрона	Размер	Цвет	Кол-во/упак.	Номер по катал.
E14	∅ 43x15 mm	<input checked="" type="checkbox"/>	50	190.31
	∅ 43x15 mm	<input type="checkbox"/>	50	190.31B
	∅ 43x8,5 mm	<input type="checkbox"/>	50	190.147B
	∅ 48x8 mm	<input checked="" type="checkbox"/>	50	190.71
E27	∅ 48x8 mm	<input type="checkbox"/>	50	190.71B
	∅ 65x12 mm	<input checked="" type="checkbox"/>	50	190.74N
	∅ 65x12 mm	<input type="checkbox"/>	50	190.74B

ПАТРОНЫ ГАЛОГЕНОВЫЕ



Патроны галогеновые

Для ламп	Размер	Кол-во/упак.	Номер по катал.
G4/GZ4/GX5,3/GY6,35	∅ 17x10,2 mm	100	191.5031
R7s	140 mm	20	191.5122
R7s	144,5 mm	20	191.5123
R7s/RX7S/RX7S-24/RX7S-26/RX7S-32	∅ 19x24,8 mm	50	191.5124

ПАТРОНЫ ДЛЯ ИЛЛЮМИНИСЦЕНТНЫХ ЛАМП

Для ∅ 16 мм



Патроны для люминесцентных ламп

Для ламп	Кол-во/упак.	Номер по катал.
G5	2A-250V-T110° C	100 191.6001B

ОДНОПОЛЮСНЫЕ ВЫКЛЮЧАТЕЛИ

Справочные стандарты: EN 61058-1

ЭЛЕКТРОПАТРОНЫ КЕРАМИЧЕСКИЕ

Max. 2,5 мм² кабель



С металлическим кольцом 250V/4A

Патрон	Описание	Кол-во/упак.	Номер по катал.
E27	Комбинированный с метл. решеткой M10x1	48	P-1-A
	Подвесной с метал. крючком	40	P-1-B
	Крепление на прокладку	40	P-1-C
	С решеткой M10x1	40	P-1-D
	Установка с резьбой M3x10мм	80	P-1-10M
	Установка с резьбой M3x12мм	80	P-1-12M
	Установка с резьбой M3x16мм	80	P-1-16M
	Установка с резьбой M3x18мм	80	P-1-18M
	Установка с резьбой M3x20мм	80	P-1-20M
	Крепление на подставку	64	P-4

КНОПЧНЫЙ ВЫКЛЮЧАТЕЛЬ T125° C



Кнопочный выключатель T125° C (max. 1 мм²)

Применение	Размер	Цвет	Кол-во/упак.	Номер по катал.
2 (1)A/250V	M10x1 h8 mm	<input type="checkbox"/>	100	195.115B

Тяговый выключатель - T125° C (с шнуром, max. 1 мм²)

Применение	Цвет	Кол-во/упак.	Номер по катал.
2 A/250V	Без консоли	<input type="checkbox"/>	20 195.200B
	С консолью	<input type="checkbox"/>	20 195.200B/327B
	С вертикальной консолью	<input type="checkbox"/>	20 195.200B/328B



Ползунковый выключатель (max. 0,75 мм²)

Применение	Размер	Цвет	Кол-во/упак.	Номер по катал.
2 A/250V	55 x 24 x 15 mm	<input type="checkbox"/>	20	195.450B
		<input checked="" type="checkbox"/>	20	195.450N
		<input type="checkbox"/>	20	195.450P



Ножной выключатель (max. 0,75 мм²)

Применение	Размер	Цвет	Кол-во/упак.	Номер по катал.
2 (1)A/250V	∅ 50 x 22,7 mm	<input type="checkbox"/>	20	195.565B
		<input checked="" type="checkbox"/>	20	195.565N
		<input type="checkbox"/>	20	195.565P

