

11. РАСПРЕДЕЛИТЕЛЬНЫЕ ШКАФЫ



Серия EASYBOX
Серия METAL
Серия HES

Серия EASYBOX выпускается в модификациях:

- LT - специальный высокопрочный термопластичный материал Valox
- MV - металлический с покрытием
- AL - нержавеющей

Они подходят для установки в помещениях и на открытом воздухе окружающей среды, на стене и в стену. Благодаря широкому набору аксессуаров, они позволяют легко собрать всевозможные конструкции, удовлетворяющие различные требования монтажа. METAL серии изготавливается из листовой стали, поверхность обработана порошковым покрытием RAL 7035, степень защиты IP 65, механическая прочность IK 10.

Серия HES производится из закаленного полиэстера, который пригоден для монтажа внутри и снаружи сооружений.

Параметры:

Двойная изоляция

Защита: IP43

Материал: устойчив к УФ-излучению.

Рабочая температура: от -25 °C до +60 °C

Ударная прочность: в соответствии с EN 50 298 IK09

Серия EASY BOX

Справочные стандарты: EN 60 670-1, 62 208

РАСПРЕДЕЛИТЕЛЬНЫЕ ШКАФЫ - IP65

Тип 3 LT (460x520x245 мм)
с тонированными дверками



Тип 4 LT (460x670x245 мм)
с сплошными дверками



Тип 4 AL (460x670x245 мм)
из нержавеющей стали



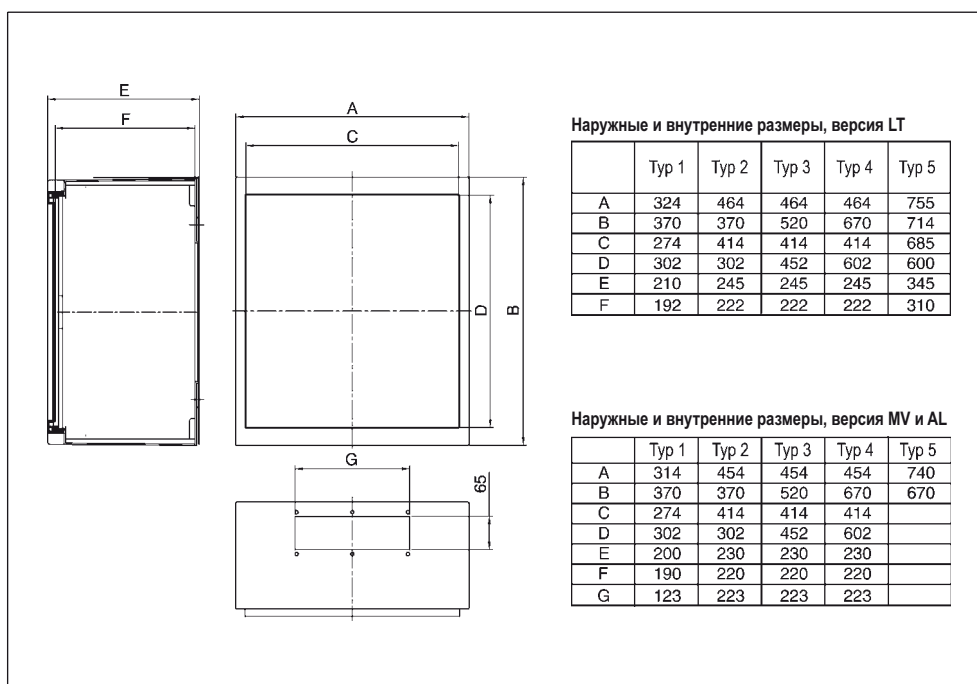
Тип 4 MV (460x670x245 мм)
с металлическим окном



Тип 4 LT (460x670x245 мм)
с тонированными и внутренними дверками



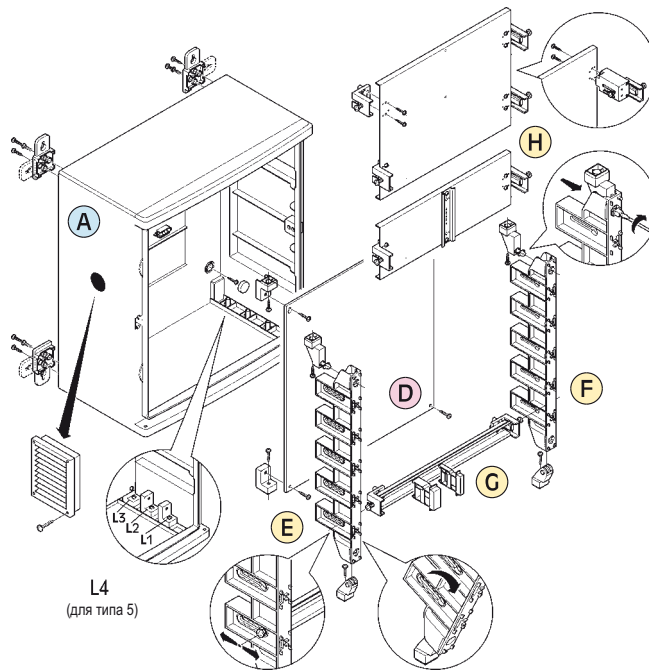
- Варианты изделий:
- LT - из специального высокопрочного термопластика
 - MV - металлические с покрытием
 - AL - из нержавеющей стали



Серия EASYBOX

Справочные стандарты: EN 60 670-1, 62 208

РАСПРЕДЕЛИТЕЛЬНЫЕ ШКАФЫ - IP65

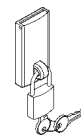


Потери мощности устройствами в распределительных шкафах

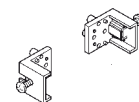
	Размеры (АхВхх) мм	Макс. кол-во модулей на DIN-рейку	Устройства монтируются на DIN-рейку			Устройства монтируются на монтажную пластину в положении L3		
			LT	MV	AI	LT	MV	AI
Тип 1	320x370x210	24 DIN	35W	45W	30W	40W	65W	4 W
Тип 2	460x370x245	40 DIN	50W	60W	42W	4W	105W	62W
Тип 3	460x520x245	60 DIN	58W	73W	47W	100W	125W	78W
Тип 4	460x670x245	80 DIN	85W	98W	63W	125W	150W	94W
Тип 5	775x715x345	140 DIN	138W	150W	-	235W	280W	-



Ключ с внутренним замком 655.910 (серый) 655.91 (тонированный)



Аксессуары для висячего замка 655.920



Дополнительная установка для консоли 655.930

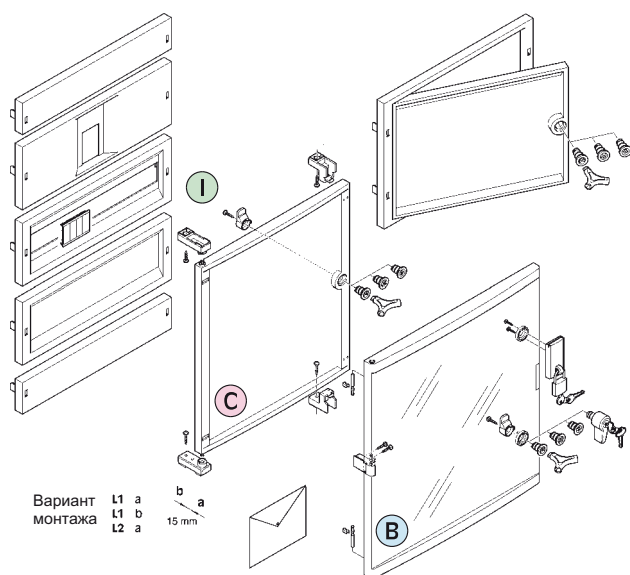
Варианты изделий:

- LT - из специального высокопрочного термoplastика
- MV - металлические с покрытием
- AL - из нержавеющей стали

Модули	Размеры Ш x В x Г (мм)	Исполнение		ШКАФ	НАРУЖНАЯ ДВЕРЬ		МОНТАЖНАЯ ПАНЕЛЬ		ВНУТРЕННЯЯ ДВЕРЬ			
		Вариант А	Вариант В		серый	СПЛОШНАЯ серая	ПРОЗРАЧНАЯ тонированная	ПЛАСТИКОВАЯ А x В x С (мм)	МЕТАЛЛИЧЕСКАЯ А x В (мм)	СПЛОШНАЯ серая	МОНТАЖНАЯ ПАНЕЛЬ ПЛАСТИКОВАЯ А x В x С (мм)	ВНУТРЕННЯЯ ДВЕРЬ СПЛОШНАЯ серая
M320 12 DIN в ряд	Тип 1 320x370x210 2 Ряды	1+	1/2+	LT	655.001 0	655.001 1	655.001 2	655.001 4	655.001 5	655.001 6	-	-
				MV	655.011 0	655.011 1	655.011 2	-	-	-	-	-
				AI	655.021 01 (*)	-	-	-	-	-	-	-
M460 20 DIN в ряд	Тип 2 460x370x245 2 Ряды	1+	1/2+	LT	655.002 0	655.002 1	655.002 2	655.002 4	655.002 5	655.002 6	-	-
				MV	655.012 0	655.012 1	655.012 2	-	-	-	-	-
	AI	655.022 01 (*)	-	-	-	-	-	-	-			
	Тип 3 460x520x245 3 Ряды	1+	1/2+	LT	655.003 0	655.003 1	655.003 2	655.003 4	655.003 5	655.003 6	-	-
				MV	655.013 0	655.013 1	655.013 2	-	-	-	-	-
	AI	655.023 01 (*)	-	-	-	-	-	-	-			
Тип 4 460x670x245 4 Ряды	1+	1/2+	LT	655.004 0	655.004 1	655.004 2	655.004 4	655.004 5	655.004 6	-	-	
			MV	655.014 0	655.014 1	655.014 2	-	-	-	-	-	
AI	655.024 01 (*)	-	-	-	-	-	-	-				
M750 35 DIN в ряд	Тип 5 775x715x345 4 Ряды	1+	1/2+	LT	655.005 0	655.005 1	655.005 2	655.005 4	655.005 5	655.005 6	655.005 50	655.005 60
				MV	655.015 0	655.015 1	655.015 2	-	-	-	-	-
AI	655.025 01 (*)	-	-	-	-	-	-	-	-			

Серия EASYBOX

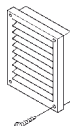
Справочные стандарты: EN 60 670-1, 62 208



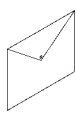
Вариант монтажа
L1 a b a
L2 a

15 mm

L



Вентиляционная решетка 230 В, IP54
655.950



Конверт для документации
655.960



Настенное крепление для металлических шкафов
655.970



Запасной ключ
655.0099

- A** **Распределительные шкафы:**
LT - из специального высокопрочного термопластика
MV - металлические с покрытием
AL - из нержавеющей стали
- B** **Наружная дверь:**
- сплошная пластиковая или тонированная (LT)
- металлическая сплошная или с окном (MV)
- сплошная из нержавеющей стали или с окном (AL)
- C** **Внутренняя дверь:**
серая, изготовлена из термопластика с треугольным съемным замком
- D** **Монтажная панель:**
пластиковая или металлическая
- E** **Внутренний механизм:**
шасси
- F** **Монтажная консоль**
для крепления внутреннего механизма
- G** **Металлическая DIN-рейка**
для монтажа модульных устройств
- H** **Монтажная панель**
для установки устройств
- I** **Элементы для монтажной панели**
- L** **Аксессуары**

 МОНТАЖНАЯ КОНСОЛЬ 1 пара	 1 модуль 1 модуль 2 модуль DIN-рейка МОДУЛЬНАЯ МОНТАЖНАЯ ПАНЕЛЬ			 1 MODUL 1 MODUL 1/2 MODUL 1/4 MODUL ЭЛЕМЕНТЫ ДЛЯ МОНТАЖНЫХ ПАНЕЛЕЙ				 1 MODUL 2 MODUL Панель с отверстием и DIN-рейкой для главного выключателя Панель с внутренними дверками		 Крепежная консоль на столб
	С отверстием и DIN-рейкой	Без отверстия 1 модуль h=150 мм	Без отверстия 1/2 модуля h=75 мм	Без отверстия 1/4 модуля h=37,5 мм	Панель с отверстием и DIN-рейкой для главного выключателя	Панель с внутренними дверками	Крепежная консоль на столб			
⊕ 655.001 9 1/8	⊕ 655.320 10 1/10	⊕ 655.320 11 1/8	⊕ 655.320 12 1/4	⊕ 655.320 20 1/5	⊕ 655.320 21 1/8	655.320 22 1/10	-	655.320 24 1/5	-	655.320 90 1
⊕ 655.003 9 1/10	⊕ 655.460 10	⊕ 655.460 11	⊕ 655.460 12	⊕ 655.460 20	⊕ 655.460 21	655.460 22	-	⊕ 655.460 24	⊕ 655.460 25	655.460 90
⊕ 655.005 9	1/12	1/8	1/4	1/4	1/10	1/10	-	1/4	1/9	1
1	655.750 10 1	655.750 11 1	655.750 12 1	655.750 20 1	655.750 21 1	655.750 22 (1 piece) 1	655.750 23 1	655.750 24 1	- 1	655.750 90 1

Серия METAL

Справочные стандарты: EN 60 670-1, 62 208

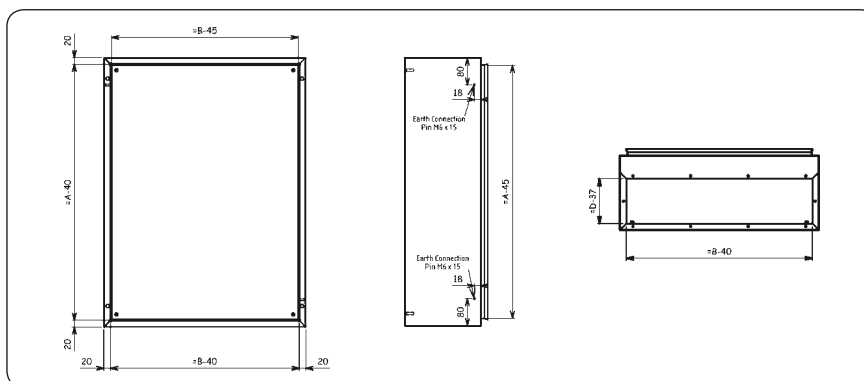
РАСПРЕДЕЛИТЕЛЬНЫЕ ШКАФЫ МЕТАЛЛИЧЕСКИЕ - IP65

Степень защиты: IP65
 Материал: металл
 Механическая прочность: IK10
 Цвет: RAL 7035



Размеры шкафа (мм)			Артикул	
высота	ширина	глубина	шкаф *	монтажная панель
300	200	150	655.302015	655.3020
300	250	150	655.302515	655.3025
300	250	200	655.302520	
300	300	150	655.303015	655.3030
400	300	200	655.403020	655.4030
400	400	200	655.404020	655.4040
500	300	200	655.503020	655.5030
500	400	150	655.504015	655.5040
500	400	200	655.504020	
500	400	250	655.504025	
600	400	200	655.604020	655.6040
600	400	250	655.604025	
600	500	150	655.605015	655.6050
600	500	200	655.605020	
600	600	250	655.606025	655.6060
800	600	250	655.806025	655.8060
800	600	300	655.806030	
1000	600	250	655.1006025	655.10060
1000	800	250	655.1008025	655.10080
1000	800	300	655.1008030	
1200	800	300	655.1208030	655.12080

* Шкафы поставляются без монтажной панели.



Серия HES

Справочные стандарты: EN 60 670-1, 62 208

РАСПРЕДЕЛИТЕЛЬНЫЕ ШКАФЫ ДЛЯ ЭЛЕКТРОСЧЕТЧИКОВ - IP43

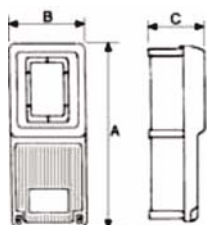
Степень защиты: IP43

Механическая прочность: 20J/IK10

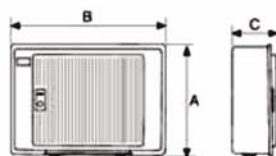
Материал: полиэстер



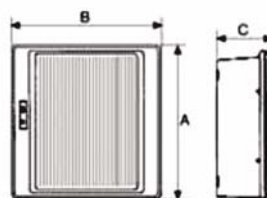
Артикул	Размеры (мм)	Цельная дверка	1х смотровое окно	2х смотровое окно	3х смотровое окно
PLT-0	551x275x200		●		
PLT-ON	317x430x190	●			
PLT-ON/2M				●	
PLT-3	400x520x250	●			
PLT-3/1M			●		
PLT-1C	515x532x234	●			
PLT-1C/1M			●		
PLT-1C/2M					●
PLT-2C	525x694x234	●			
PLT-2C/2M				●	
PLT-2C/3M					



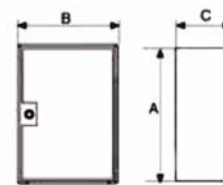
PLT-0



PLT-ON



PLT-1C, PLT-2C



PLT-3

	PLT-0	PLT-ON	PLT-1C	PLT-2C	PLT-3
A	551	317	515	525	520
B	275	430	532	694	400
C	200	190	234	234	250

Размеры шкафа (мм)