

14. БОКСЫ УНИВЕРСАЛЬНЫЕ



Серия UNIBOX

Боксы серии UNIBOX предназначены для монтажа широкого выбора аксессуаров, выключателей, розеток, электрозащитных элементов. Возможен внутренний монтаж при степени защиты IP40 и IP55, для применения в бытовых и промышленных условиях.

Технические характеристики:

- температура эксплуатации: от -25°C до +60°C
- цвет RAL 7035
- материал - самозатухающий полимер: 650° C
- защита от внешних воздействий: IP40 (IP55)
- сечение кабеля до 23 мм² т.е. PG 16



Справочные стандарты: IEC 60670

СЕРИЯ UNIBOX



Наружный монтаж IP40

Описание	Размеры	Кол-во/упак.	Номер по каталогу
1 модуль	68x82x52 mm	5/100	136.4121
2 модуля	68x82x52 mm	5/100	136.4122
3 модуля	98x82x52 mm	3/60	136.4123



Наружный монтаж IP55

Описание	Размеры	Кол-во/упак.	Номер по каталогу
1 модуль	68x82x66 mm	5/80	136.5121
2 модуля	68x82x66 mm	5/80	136.5122
3 модуля	98x82x66 mm	3/60	136.5123
2+2 модуля	137x82x66 mm	1/24	136.5124
3+3 модуля	198x82x66 mm	1/16	136.5126



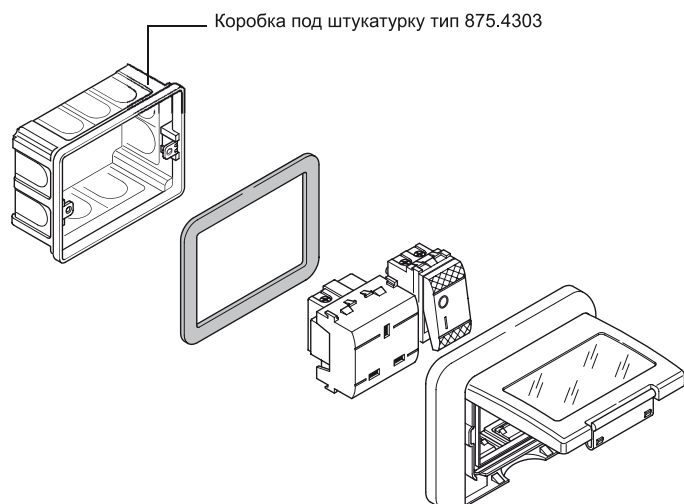
Внутренний монтаж IP55

Описание	Размеры	Цвет	Кол-во/упак.	Номер по каталогу
3 модуля	120x98x28 mm	■	3/60	136.5023
3 модуля	120x98x28 mm	■	3/60	136.5023AT



Коробка под штукатурку к 136.5023

Описание	Цвет	Кол-во/упак.	Номер по каталогу
3 модуля	■	6/300	875.4303



Включатель

Описание	Цвет	Кол-во/упак.	Номер по каталогу
RAD.1-1P-10AX-250V~	■	20/500	102.8301
RAD.1-2P-16AX-250V~	■	20/500	102.8302
RAD.1-1P-10AX-250V~	■	20/500	102.8303*
RAD.1-2P-16AX-250V~	■	20/500	102.8304*
RAD.7-10AX-250V~	■	20/500	102.8311
RAD.6-10AX-250V~	■	20/500	102.8321
RAD.6-10AX-250V~	■	20/500	102.8323*
RAD.1/0-1P-10A-250V~	■	20/500	102.8331
RAD.1/0-1P-10A-250V~	■	20/500	102.8333*

* Неоновая лампа в комплект не входит



Розетка

Описание	Цвет	Кол-во/упак.	Номер по каталогу
2P+E 16A - 250V~	■	6/240	101.6411.G



Включатель маленький

Описание	Цвет	Кол-во/упак.	Номер по каталогу
1P+N 16A - 3kA	■	12	101.6340.G
1P+N 10A - 3kA	■	12	101.6340.10.G

Приспособления

Описание	Кол-во/упак.	Номер по каталогу
Кнопка звонка 500W-250V~	20	102.8371.05
Неоновая лампа 230V~	500	102.8200



Комплектное исполнение

Описание	Кол-во/упак.	Номер по каталогу
UNIBOX IP55 выключатель 1	1	136.5121-1
UNIBOX IP55 переключатель 6	1	136.5121-6
UNIBOX IP55 переключатель 7	1	136.5121-7
UNIBOX IP55 выключатель 5	1	136.5122-5
UNIBOX IP55 переключатель 6 / 7	1	136.5122-67
UNIBOX IP55 розетка 2P+E 16A 250V~	1	136.5122-Z
UNIBOX IP55 розетка 2P+E 16A 250V~ + выкл. 1	1	136.5123-1Z
UNIBOX IP55 розетка 2P+E 16A 250V~ + выкл. 6	1	136.5123-6Z
UNIBOX IP55 розетка 2P+E 16A 250V~ + выкл. 7	1	136.5123-7Z