

## 15. ВЫКЛЮЧАТЕЛИ И РОЗЕТКИ С ВЫСОКОЙ СТЕПЕНЬЮ ЗАЩИТЫ IP66



### Серия PROTECTA

Серия PROTECTA это новые выключатели и розетки, применение которых не знает границ. Ее высокая устойчивость определяются в первую очередь для окружающей среды, где стоят самые жесткие требования для защиты от проникновения воды. Степень защиты IP 66 при подключении 230 В является самым сильным аргументом.

Серия PROTECTA изготавливается из самозатухающего пластика, который устойчив к повышенной температуре до 850 °С и горению, а также к химическим, атмосферным воздействиям и УФ-излучению.

## Серия ПРОТЕСТА

Справочные стандарты: EN 60669-1

### ВЫКЛЮЧАТЕЛЬ IP66

Номинальное напряжение: 250 В, ~ 50 Гц  
 Степень защиты: IP66  
 Рабочая температура: от -20 °С до +60 °С  
 Механическая прочность: IK 07  
 Номинальный ток: 10 - 20А  
 Материал: Технический пластик,  
 устойчив к УФ- излучению  
 Цвет: RAL7035



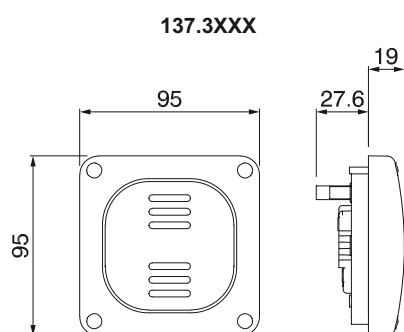
#### Выключатели - скрытый монтаж IP66 10А

| Описание                                 | Размеры     | Упаковка | Артикул   |
|--|-------------|----------|-----------|
| Выключатель ном. 1 10АХ-250V~            | M95 (95x95) | 1/12     | 137.3011  |
| Выключатель ном. 5 10АХ-250V~            | M95 (95x95) | 1/12     | 137.3021  |
| Переключатель ном. 6 10АХ-250V~          | M95 (95x95) | 1/12     | 137.3211  |
| Переключатель ном. 6 5В (6+6) 10АХ-250V~ | M95 (95x95) | 1/12     | 137.3221  |
| Переключатель ном. 7 10АХ-250V~          | M95 (95x95) | 1/12     | 137.3111  |
| Кнопка с этикеткой (см. ПРЕСС) 10А-250V~ | M95 (95x95) | 1/12     | 137.3311P |
| Звонок 10А-250V~                         | M95 (95x95) | 1/12     | 137.3311B |



#### Выключатели - скрытый монтаж IP66 20А

| Описание                                   | Размеры     | Упаковка | Артикул   |
|--|-------------|----------|-----------|
| Выключатель ном. 1 20АХ-250V~              | M95 (95x95) | 1/12     | 137.3012  |
| Выключатель ном. 1 20АХ-250V~ (двухполюс.) | M95 (95x95) | 1/12     | 137.3462  |
| Выключатель ном. 5 20АХ-250V~              | M95 (95x95) | 1/12     | 137.3022  |
| Переключатель ном. 6 20АХ-250V~            | M95 (95x95) | 1/12     | 137.3212  |
| Переключатель ном. 7 20АХ-250V~            | M95 (95x95) | 1/12     | 137.3112  |
| Переключатель ном. 5В (6+6) 20АХ-250V~     | M95 (95x95) | 1/12     | 137.3222  |
| Звонок (см. ПРЕСС) 20А-250V~               | M95 (95x95) | 1/12     | 137.3312P |



Справочные стандарты: EN 60669-1

### ВЫКЛЮЧАТЕЛЬ IP66

Номинальное напряжение: 250 В, ~ 50 Гц  
 Степень защиты: IP66  
 Рабочая температура: от -20 °С до +60 °С  
 Механическая прочность: IK 07  
 Номинальный ток: 10 - 20А  
 Кабельный ввод: сверху, снизу, по бокам M20  
 Материал: Технический пластик,  
 устойчив к УФ- излучению  
 Цвет: RAL7035



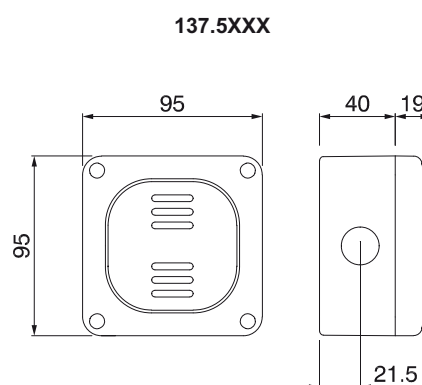
#### Выключатели - настенный монтаж IP66 10А

| Описание                                 | Размеры     | Упаковка | Артикул   |
|--|-------------|----------|-----------|
| Выключатель ном. 1 10АХ-250V~            | M95 (95x95) | 1/12     | 137.5011  |
| Выключатель ном. 5 10АХ-250V~            | M95 (95x95) | 1/12     | 137.5021  |
| Переключатель ном. 6 10АХ-250V~          | M95 (95x95) | 1/12     | 137.5211  |
| Переключатель ном. 6 5В (6+6) 10АХ-250V~ | M95 (95x95) | 1/12     | 137.5221  |
| Переключатель ном. 7 10АХ-250V~          | M95 (95x95) | 1/12     | 137.5111  |
| Кнопка с этикеткой (см. ПРЕСС) 10А-250V~ | M95 (95x95) | 1/12     | 137.5311P |
| Звонок 10А-250V~                         | M95 (95x95) | 1/12     | 137.5311B |



#### Выключатели - настенный монтаж IP66 20А

| Описание                                   | Размеры     | Упаковка | Артикул   |
|--|-------------|----------|-----------|
| Выключатель ном. 1 20АХ-250V~              | M95 (95x95) | 1/12     | 137.5012  |
| Выключатель ном. 1 20АХ-250V~ (двухполюс.) | M95 (95x95) | 1/12     | 137.5462  |
| Выключатель ном. 5 20АХ-250V~              | M95 (95x95) | 1/12     | 137.5022  |
| Переключатель ном. 6 20АХ-250V~            | M95 (95x95) | 1/12     | 137.5212  |
| Переключатель ном. 7 20АХ-250V~            | M95 (95x95) | 1/12     | 137.5112  |
| Переключатель ном. 5В (6+6) 20АХ-250V~     | M95 (95x95) | 1/12     | 137.5222  |
| Звонок (см. ПРЕСС) 20А-250V~               | M95 (95x95) | 1/12     | 137.5312P |



## Серия ПРОТЕСТА

Справочные стандарты: EN 60884-1

### РОЗЕТКИ IP66

Номинальное напряжение: 250 В, ~ 50 Гц  
 Степень защиты: IP66  
 Рабочая температура: от -20 °С до +60 °С  
 Механическая прочность: IK 07  
 Номинальный ток: 16 А  
 Материал: Технический пластик, устойчив к УФ- излучению  
 Цвет: RAL7035

Степень защиты IP66 сохраняется при подключении вводной вилки с помощью специальных гелевых уплотнений.



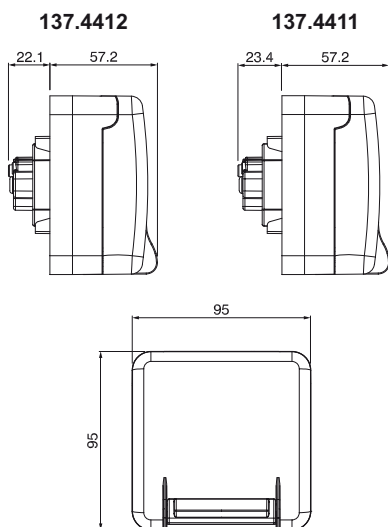
**Розетки - скрытый монтаж IP66 16A**

| Описание   | Размеры     | Упаковка | Артикул  |
|--|-------------|----------|----------|
| Розетка 2P+E - 16А - 250V~<br>Французский стандарт | M95 (95x95) | 1/12     | 137.4411 |
| Розетка 2P+E - 16А - 250V~<br>Немецкий стандарт    | M95 (95x95) | 1/12     | 137.4412 |



**Компьютерная розетка RJ45 UTP IP66 - скрытый монтаж**

| Описание    | Размеры     | Упаковка | Артикул     |
|-------------|-------------|----------|-------------|
| 1x RJ45 UTP | M95 (95x95) | 1/12     | 137.6481.50 |



Справочные стандарты: EN 60884-1

### РОЗЕТКИ IP66

Номинальное напряжение: 250 В, ~ 50 Гц  
 Степень защиты: IP66  
 Рабочая температура: от -20 °С до +60 °С  
 Механическая прочность: IK 07  
 Номинальный ток: 16А  
 Кабельный ввод: сверху, снизу, по бокам M20  
 Материал: Технический пластик, устойчив к УФ- излучению  
 Цвет: RAL7035

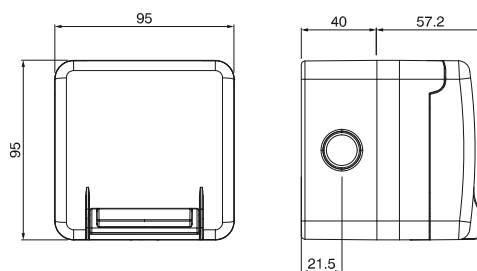
Степень защиты IP66 сохраняется при подключении вводной вилки с помощью специальных гелевых уплотнений.



**Розетки - настенный монтаж IP66 16A**

| Описание   | Размеры     | Упаковка | Артикул  |
|--|-------------|----------|----------|
| Розетка 2P+E - 16А - 250V~<br>Французский стандарт | M95 (95x95) | 1/12     | 137.6411 |
| Розетка 2P+E - 16А - 250V~<br>Немецкий стандарт    | M95 (95x95) | 1/12     | 137.6412 |

**137.6411 - 137.6412**



## Серия PROTECTA

Справочные стандарты: EN 60669-1

### КОРПУСА И АКСЕССУАРЫ

Степень защиты: IP66

Рабочая температура: от -20 °C до +60 °C

Механическая прочность: IK 07

Материал: Технический пластик, устойчив к УФ-излучению

Цвет: RAL7035



#### Верхняя крышка для механизмов серии UNIBOX \*

| Описание    | Размеры     | Упаковка | Артикул |
|-------------|-------------|----------|---------|
| 1-модульная | M95 (95x95) | 1/12     | 137.001 |
| 2-модульная | M95 (95x95) | 1/12     | 137.002 |

\* Детальнее на стр.95



#### Корпус для установки на столб Ø 50-60 для серии PROTECTA \*

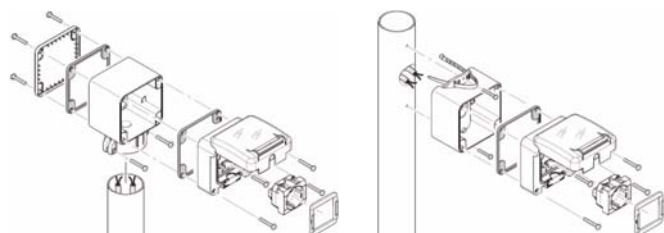
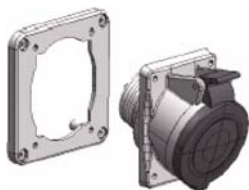
| Описание               | Размеры фланца | Цвет | Упаковка | Артикул |
|------------------------|----------------|------|----------|---------|
| Торцевая подача кабеля | 95x95          | ■    | 1/12     | 137.131 |
| Боковая подача кабеля  | 95x95          | ■    | 1/12     | 137.141 |

\* Детальнее на стр.97



#### Фланцевый переходник для корпуса на столб

| Описание         | Размеры фланца | Цвет | Упаковка | Артикул |
|------------------|----------------|------|----------|---------|
| Для розеток 16 А | 70 x 87        | ■    | 1/12     | 137.151 |



### КОРПУСА И АКСЕССУАРЫ



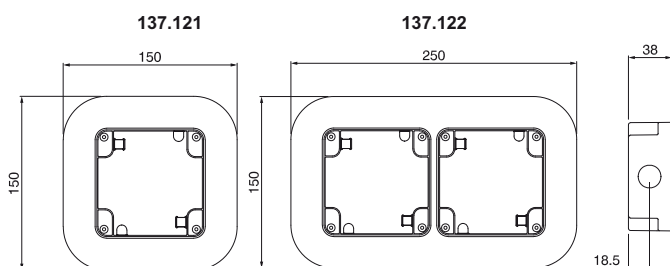
#### Аксессуары для серии PROTECTA

| Описание                          | Упаковка | Артикул    |
|-----------------------------------|----------|------------|
| Неоновая лампа 220В для подсветки | 1/10     | 137.200    |
| Кабельный сальник M20x1,5 IP66    | 1/10     | 805.5420.0 |
| Специальное гелевое уплотнение    | 1/10     | 137.202    |



#### Установочные корпуса под скрытый монтаж

| Описание  | Размеры        | Упаковка | Артикул |
|-----------|----------------|----------|---------|
| 1-местный | M95 (95x95)    | 1/12     | 137.121 |
| 2-местный | 2x M95 (95x95) | 1/12     | 137.122 |



#### Установочные корпуса под настенный монтаж

| Описание  | Размеры        | Упаковка | Артикул |
|-----------|----------------|----------|---------|
| 1-местный | M95 (95x95)    | 1/12     | 137.101 |
| 2-местный | 2x M95 (95x95) | 1/12     | 137.102 |

