



СЕРИЯ OMNIAPLUS

Розетка с блокировкой для бытового применения

> VERSIONI DISPONIBILI

Presse	Descrizione	Pacchetto	IP56			
			Senza protezione	Fusibile 6.3x32	Magnetotermica	Magnetotermica differenziale
	2P+T - 16A - 250V~	1/6	409.0403	409.1403	409.2403	409.3403
	2P+T - 16A - 250V~	1/6	409.0404	409.1404	409.2404	409.3404
	2P+T - 16A - 250V~	1/6	409.0405	409.1405	409.2405	409.3405
	2P+T - 16A - 250V~	1/6	409.0411	409.1411	409.2411	409.3411
Unshuttered	2P+T - 16A - 250V~	1/6	409.0412	409.1412	409.2412	409.3412
Shuttered	2P+T - 16A - 250V~	1/6	409.0407	409.1407	409.2407	409.3407
	2P+T - 10A - 250V~	1/6	409.0424	409.1424	409.2424 (*)	409.3424 (*)

(*) 10A, C10

Упаковка

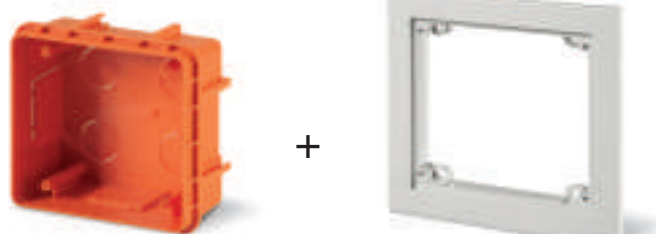
> COMPLEMENTI

IP67
Scatola da parete



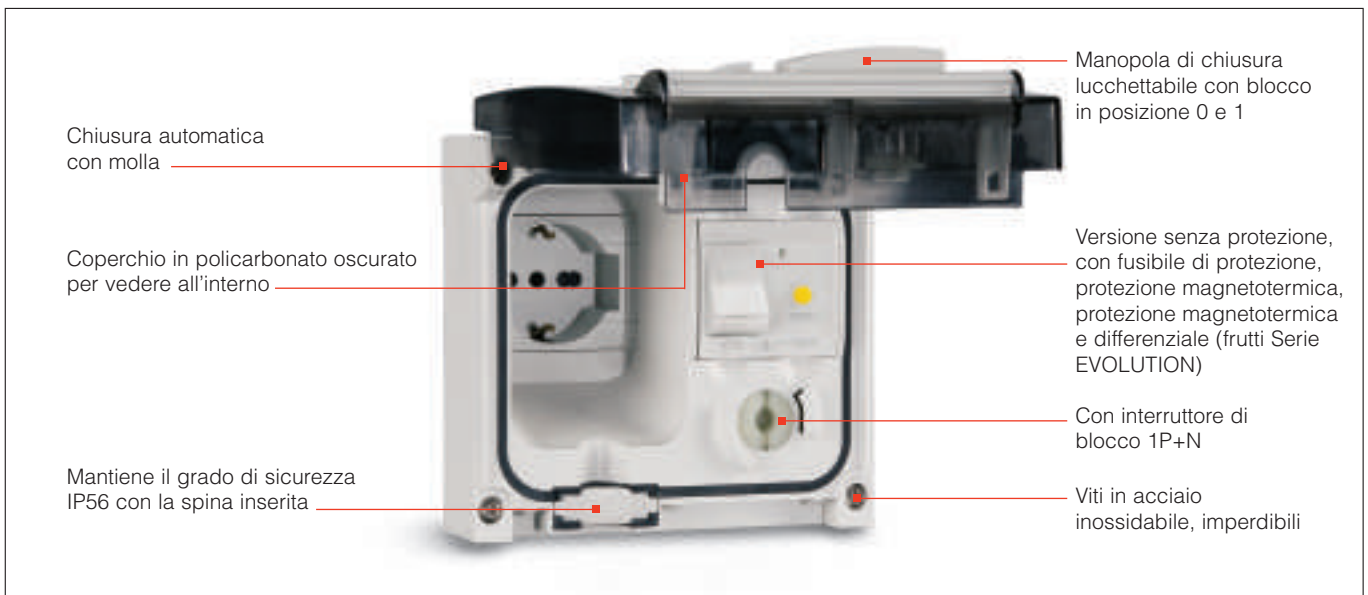
572.0310

IP55
Scatola da incasso



572.0200

572.0220



> RESISTENZA AGLI AGENTI CHIMICI

Soluzione salina	Acidi		Basi		Solventi				Olio minerale	Raggi UV
	Concentrati	Diluiti	Concentrati	Diluiti	Esano	Benzolo	Acetone	Alcool		
Resistente	Resistenza limitata	Resistente	Resistente	Resistente	Non Resistente	Non Resistente	Non Resistente	Resistenza limitata	Resistente	Resistente

Per sostanze specifiche contattare il servizio tecnico.

> ESEMPI DI APPLICAZIONE



MBOX



*K_*j*by+OMNIA

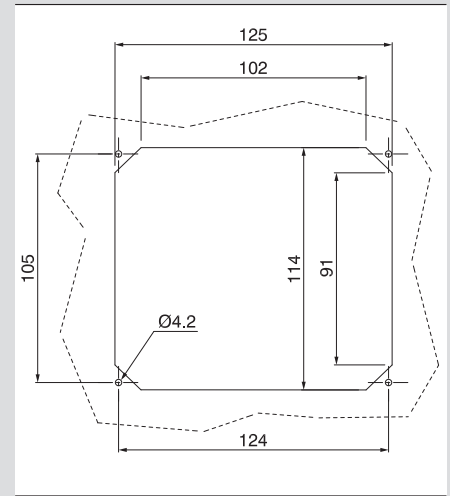
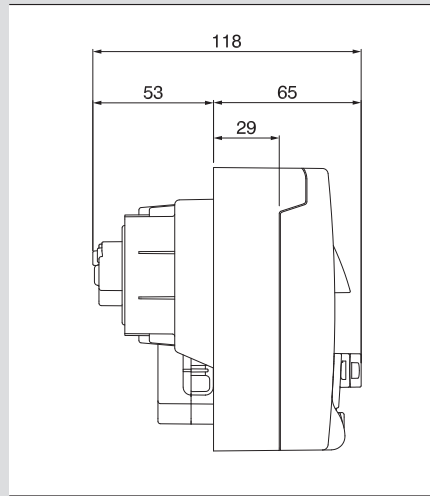
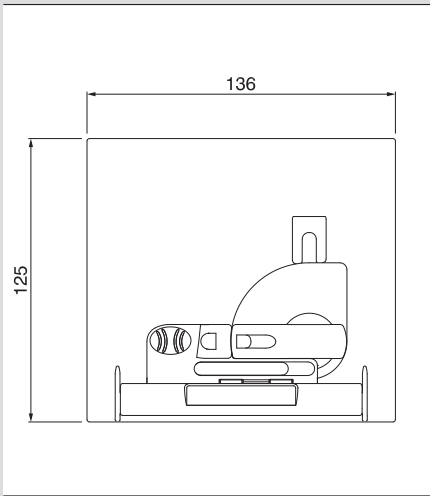


*K_*j*by+ADVANCE

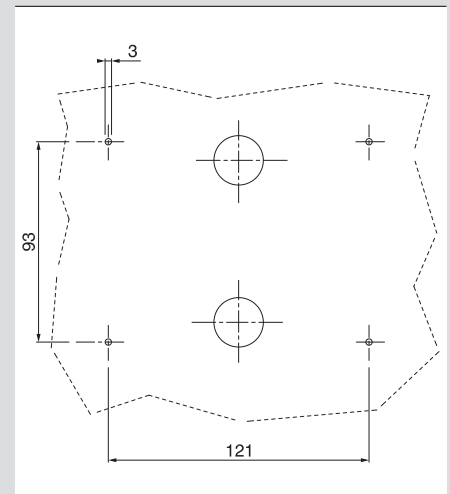
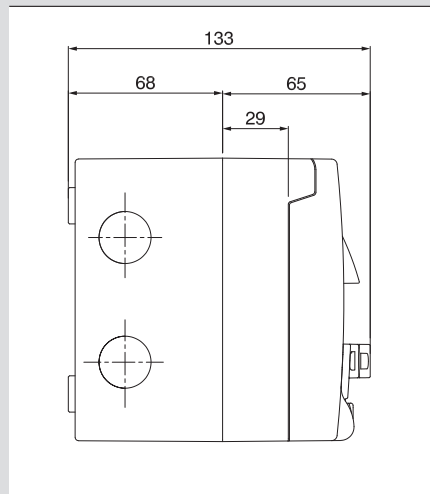
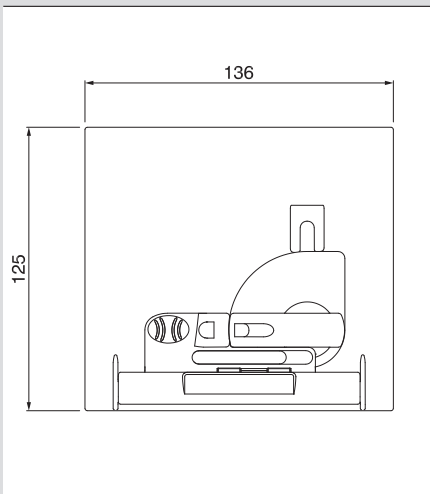


*K_*j*by+DOMINO

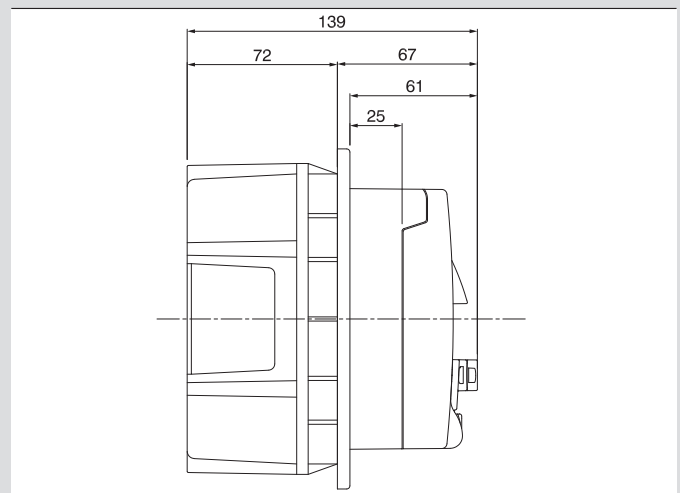
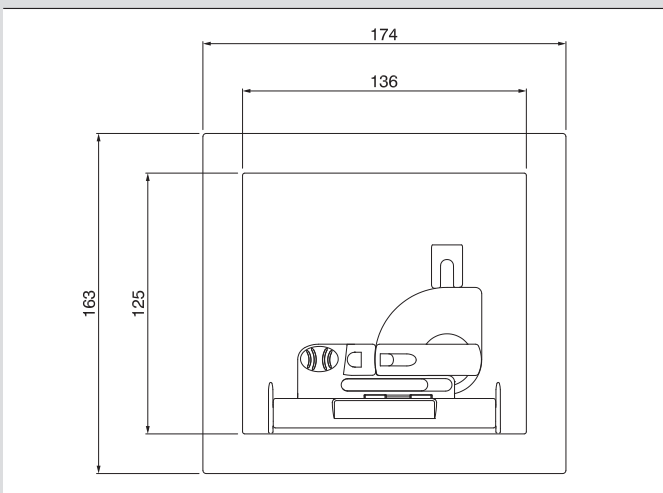
▷ *Jt* *P~*JU



▷ *Gt* *KL~*GGUÇ+*PHGLt**°



▷ *KDJUL*UÇ+*PHGLt**°



(Размеры в мм)

ZP00740-I-2



ScameOnLine
www.scame.com
scame@scame.com



SCAME PARRE S.p.A.
VIA COSTA ERTA, 15
24020 PARRE (BG) ITALY
TEL. +39 035 705000
FAX +39 035 703122

