

10. РАСПРЕДЕЛИТЕЛЬНЫЕ КОРОБКИ



Серия CUBIK
Серия SCABOX
Серия HALYESTER
Серия BEEBOX
Серия W-BOX
Серия ALUBOX

Распределительные коробки изготовлены в широком диапазоне размеров и вариантов: IP44 и IP55 с кабельными вводами и без кабельных вводов IP66, а также с возможностью монтажа в них дополнительных устройств.

Распределительные коробки Cubik представляют собой инновационную серию, которая обладает высокой стойкостью к воздействию температуры до 960 °С.

Коробки HALYESTER характеризуются высоким механическим сопротивлением, а также противостоят плохому внешнему воздействию.

Коробки серии Alubox изготовлены из алюминия и предназначены для использования в сложных условиях.

W-BOX серия предназначена для скрытого монтажа в стену и дополняет ассортимент наружных коробок.

Серия CUBIK

Справочные стандарты: EN 60670-1, EN 60670-22

РАСПРЕДЕЛИТЕЛЬНЫЕ КОРОБКИ ДЛЯ НАСТЕННОГО МОНТАЖА - IP55

Степень защиты: IP55

Класс защиты: II (изоляция)

Рабочая температура: от -25 °C до +60 °C

Механическая прочность: IK07

Материал: устойчив к УФ-излучению.

Возможна установка DIN-рейки.

С резиновыми сальниками GLOW WIRE 650 °C - HALOGEN FREE



Описание	Размеры	Кол-во выходов	Цвет	Упаковка	Артикул
без винтов	∅ 65x40	4x ∅23	■	4/100	687.001
	∅ 80x40	4x ∅23	■	4/100	687.002
	80x80x40	7x ∅23	■	4/60	687.003
4 винта 1/4 резьба	100x100x50	7x ∅29	■	1/48	687.004
	120x80x50	6x ∅29	■	1/54	687.005
	150x110x70	10x ∅29	■	1/40	687.006

Без резиновых сальников GLOW WIRE 650 °C - HALOGEN FREE



Описание	Размеры	Кол-во выходов	Цвет	Упаковка	Артикул
4 винта 1/4 резьба	100x100x50	–	■	1/40	687.204
	120x80x50	–	■	1/42	687.205
	150x110x70	–	■	1/48	687.206

С резиновыми сальниками GLOW WIRE 960 °C

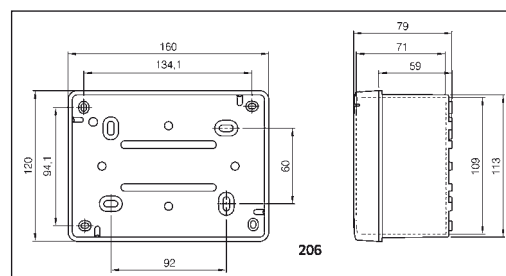
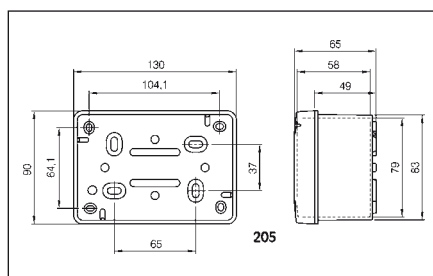
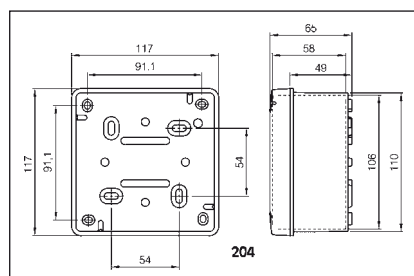


Описание	Размеры	Кол-во выходов	Цвет	Упаковка	Артикул
без винтов	∅ 65x40	4x ∅23	■	4/100	688.001
	∅ 80x40	4x ∅23	■	4/100	688.002
	80x80x40	7x ∅23	■	4/60	688.003
	80x80x40	7x ∅23	■	4/60	688.003R
4 винта 1/4 резьба	100x100x50	7x ∅29	■	1/48	688.004
	100x100x50	7x ∅29	■	1/48	688.004R
	120x80x50	6x ∅29	■	1/54	688.005
	120x80x50	6x ∅29	■	1/54	688.005R
	150x110x70	10x ∅29	■	1/40	688.006

Без резиновых сальников GLOW WIRE 960 °C



Описание	Размеры	Кол-во выходов	Цвет	Упаковка	Артикул
4 винта 1/4 резьба	100x100x50	–	■	1/40	688.204
	100x100x50	–	■	1/40	688.204R
	120x80x50	–	■	1/42	688.205
	120x80x50	–	■	1/42	688.205R
	150x110x70	–	■	1/48	688.206



Серия SCABOX

Справочные стандарты: EN 60670-1, EN 60670-22

РАСПРЕДЕЛИТЕЛЬНЫЕ КОРОБКИ ДЛЯ НАСТЕННОГО МОНТАЖА

Степень защиты: IP44-IP55-IP56

Класс защиты: II (изоляция)

Рабочая температура: от -25 °С до +60 °С

Механическая прочность: IK04/IK08

Материал: устойчив к УФ-излучению.

Возможна установка DIN-рейки.

Тест 650 °С

С резиновыми сальниками - IP44



Описание	Кол-во выходов	Цвет	Упаковка	Артикул
Ø 65x35	4x Ø23 PG16	■	4/100	680.001
Ø 80x40	4x Ø23 PG16	■	4/100	680.002
80x80x40	6x Ø23 PG16	■	4/60	680.003

С резиновыми сальниками - IP55



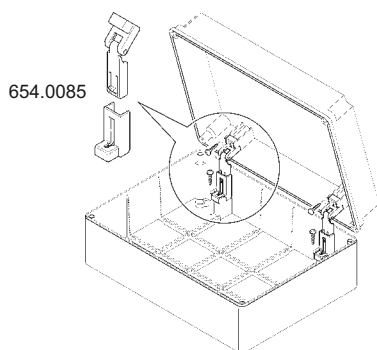
Описание	Кол-во выходов	Цвет	Упаковка	Артикул
100x100x50	6x Ø29 PG21	■	1/48	685.004
120x80x50	6x Ø29 PG21	■	1/54	685.005
150x110x70	10x Ø29 PG21 (K1)	■	1/40	685.006
190x140x70	10x Ø38 PG29 (K1)	■	1/24	685.007
240x190x90	12x Ø38 PG29 (K1) ▲	■	1/12	685.008
300x220x120	12x Ø38 PG29 (K1) ▲	■	1/6	685.009
380x300x120	12x Ø48 PG36 (K1) ▲	■	1/4	685.010
460x380x130	14x Ø48 PG36 (K2) ▲	■	1	685.011

Без резиновых сальников - IP56 - HALOGEN FREE



Размеры	Цвет	Упаковка	Артикул	
			обычная крышка	прозрачная крышка
100x100x50	■	1/40	686.204	686.224
120x80x50	■	1/42	686.205	686.225
150x110x70 (K1)	■	1/48	686.206	686.226
190x140x70 (K1)	■	1/30	686.207	686.227
240x190x90 (K1) ▲	■	1/16	686.208	686.228
300x220x120 (K1) ▲	■	1/8	686.209	686.229
380x300x120 (K1) ▲	■	1/4	686.210	686.230
452x380x130 (K2) ▲	■	1	686.211	686.231

Без резиновых сальников, с увеличенной глубиной - IP56 - HALOGEN FREE



Размеры	Цвет	Упаковка	Артикул	
			обычная крышка	прозрачная крышка
100x100x80	■	1/24	686.404	686.424
240x190x125 ▲	■	1/6	686.408	686.428
300x220x170 ▲	■	1/6	686.409	686.429
380x300x170 (K1) ▲	■	1/3	686.410	686.430
452x380x180 (K2) ▲	■	1	686.411	686.431

K1 Для настенного монтажа, возможность использования аксессуаров типа 654.0021

K1 Для настенного монтажа, возможность использования аксессуаров типа 654.0023

▲ Возможность использования петель типа 654.0085

Серия SCABOX

Справочные стандарты: EN 60670-1, EN 60670-22

АКСЕССУАРЫ ДЛЯ SCABOX

Аксессуары для SCABOX

Описание	Цвет	Упаковка	Артикул
Кронштейн для крепления на стене К1 (4 шт. в упаковке)	■	1/10	654.0021
Кронштейн для крепления на стене К2 (4 шт. в упаковке)	■	1/10	654.0023
Резиновые колпачки на винты для II.изоляции (в упаковке 12 шт)	■	10/100	654.0080
Пломбы для 190x140 - 240x190 - 300x200 - 380x300	■	1/25	654.0032
Комплект петель (3 штуки в упаковке)	■	1/20	654.0085



Оцинкованная металлическая монтажная пластина

Для SCABOX размеров	Размеры (АxВxh) мм	Упаковка	Артикул
190x140	176x126x1,5	1	654.0787
240x190	226x176x1,5	1	654.0788
300x220	284x173x1,5	1	654.0789
380x300	358x252x1,5	1	654.0790
452x372	414x318x1,5	1	654.0791



Серия HALYESTER

Справочные стандарты: EN 60670-1, EN 60670-22

РАСПРЕДЕЛИТЕЛЬНЫЕ КОРОБКИ ДЛЯ НАСТЕННОГО МОНТАЖА

Степень защиты: IP66

Класс защиты: II (изоляция)

Механическая прочность: IK09

Материал: полиэстер - основание,

поликарбонат - крышка, устойчив к УФ-излучению.

HALYESTER - IP66 Halogen free

Размеры	Цвет	Упаковка	Артикул	
			обычная крышка	прозрачная крышка
270x270x171	■	1/1	E2727O	E2727
270x360x171	■	1/1	E2736O	E2736
540x270x171	■	1/1	E5427O	E5427
540x540x171	■	1/1	E5454O	E5454
720x360x201	■	1/1	E7236HO	E7236H



Оцинкованная металлическая монтажная пластина

Размеры	Упаковка	Артикул
270x270	1/1	BM2727
270x360	1/1	BM2736
540x270	1/1	BM5427
540x540	1/1	BM5454
720x360	1/1	BM7236



Аксессуары для HALYESTER

Описание	Цвет	Упаковка	Артикул
Комплект петель на переднюю крышку	■	1/1	КК
Комплект для установки на столб	■	1/1	СВ18



Серия ВЕЕВОХ

Справочные стандарты: EN 60670-1

РАСПРЕДЕЛИТЕЛЬНЫЕ КОРОБКИ ДЛЯ ЭЛЕКТРОННЫХ ПЛАТ

Степень защиты: IP41

Класс защиты: II (изоляция), Рабочая температура: от -15 °С до +60 °С

Материал: инженерный полимер, ударопрочный и огнеупорный

Материал: устойчив к УФ-излучению. Тест 650 °С

Цвет: серый RAL7035

Коробки - IP41 - HALOGEN FREE



Описание	Размеры (АхВхС) мм	Цвет	Упаковка	Артикул
основной размер	200x150x40	■	1/26	639.1040
	200x150x60	■	1/38	639.1060
	200x150x80	■	1/25	639.1080
двойной размер	200x300x40	■	1/24	639.2040
	200x300x60	■	1/18	639.2060
	200x300x80	■	1/12	639.2080
	200x300x120	■	1/8	639.2120
четырёхместный размер	400x300x60	■	1/8	639.4060
	400x300x80	■	1/6	639.4080
	400x300x120	■	1/4	639.4120

Серия W-BOX

Справочные стандарты: EN 60670-1

КОРОБКИ СКРЫТОГО МОНТАЖА

Степень защиты: IP40

Класс защиты: II (изоляции)

Рабочая температура: от -25 °С до +60 °С, Механическая прочность: IK04 - IK07 (крышка)

Материал: устойчив к УФ-излучению. Тест 650 °С

Возможна установка DIN-рейки.

Коробки - IP40



Возможн. разделения	Размеры (АхВхС) мм	Цвет	Упаковка	Артикул
1 раздел	92x92x45	■	1/170	875.4410
	118x96x50	■	1/120	875.4411
	118x96x70	■	1/90	875.4411P
	153x98x70	■	1/70	875.4412
	160x130x70	■	1/44	875.4413
2 раздел	196x152x70	■	1/40	875.4414
3 раздел	294x152x70	■	1/24	875.4415
	480x160x70	■	1/12	875.4417
4 раздел	392x152x70	■	1/20	875.4416

Серия 855

Справочные стандарты: EN 60670-1, EN 60670-22

РАСПРЕДЕЛИТЕЛЬНАЯ КОРОБКА

Номинальное напряжение: 400 В ~

Степень защиты IP67, класс защиты: II (изоляции)

Рабочая температура: от -25 °С до +60 °С

Материал: термопластик. Тест 650 °С

Подходит для использования с горючими материалами групп А-С2 (до 16А).

Коробка с кабельными выходами 4хPG16 - IP67



Размеры (АхВхС) мм	Цвет	Упаковка	Артикул
114x114x46	■	25	855

Комплектность: коробка, крышка, кабельные выхода, 4 штуки соединителей контактов 3P+N+E, каждый с прижимными винтами для провода сечением 4 мм².

Серия ALUBOX

Справочные стандарты: EN 60670-22

АЛЮМИНИЕВЫЕ РАСПРЕДЕЛИТЕЛЬНЫЕ КОРОБКИ

Степень защиты: IP66

Рабочая температура: от -25 °C до +60 °C

Материал: алюминий, Цвет: серый металлик, RAL9006

Механическая прочность: IK08

Заземляющие винты: M4x6

Коробки без кабельных сальников - IP66



Размеры (АxВxС) мм	Крепежные отверстия	Вес (кг)	Упаковка	Артикул
100x100x59	n°2 M5x10 mm	0,255	1/32	653.00
140x115x60	n°4 M5x16 mm	0,400	1/24	653.01
166x142x64	n°4 M5x16 mm	0,585	1/16	653.02
192x168x80	n°4 M5x16 mm	0,870	1/12	653.03
253x217x93	n°4 M6x20 mm	1,760	1/6	653.04
314x264x122	n°4 M6x20 mm	2,880	1/2	653.05
410x315x150	n°4 M6x20 mm	6,500	1	653.07

АКСЕССУАРЫ ДЛЯ ALUBOX

Материал: оцинкованная сталь

Четыре крепежных отверстия M4x6

Монтажная пластина



Для Alubox размеры	Толщина пластины	Вес (кг)	Упаковка	Артикул
100x100x59	-	-	-	-
140x115x60	1,5	-	1/40	653.011
166x142x64	1,5	-	1/20	653.012
192x168x80	1,5	-	1/20	653.013
253x217x93	1,5	-	1/10	653.014
314x264x122	1,5	-	1/10	653.015
410x315x150	2	0,770	1/5	653.017

DIN-рейка для ALUBOX



Для Alubox размеры	Упаковка	Артикул
100x100x59	1	653.020
140x115x60	1	653.021
166x142x64	1	653.022
192x168x80	1	653.023
253x217x93	1	653.024
314x264x122	1	653.025
410x315x150	1	653.027

