

11. РАСПРЕДЕЛИТЕЛЬНЫЕ ШКАФЫ



Серия EASYBOX

Герметичные шкафы серии EASYBOX изготавливаются из LT - особо прочного термопластического материала VALOX и подходят для наружной установки. Благодаря широкому набору аксессуаров, они позволяют легко собирать всевозможные конструкции, удовлетворяющие всем требованиям монтажа.

Технические характеристики:

- двойная изоляция в соответствии IEC 60439/1 (EN 60439/1) (LT)
- защита от внешних воздействий: IP65
- материал - самозатухающий полимер: 650° С (LT)
- температура эксплуатации: от -25° С до +60° С
- материал корпуса стойкий к УФ воздействию и суровым погодным условиям
- сопротивление удару:
 - IK08 класс для двери с окном
 - IK10 для непрозрачной двери (EN 50298)



Серия EASY BOX

Справочные стандарты: EN 50 298

РАСПРЕДЕЛИТЕЛЬНЫЙ ШКАФ - IP65

Тип 3 (460x520x245 мм)
с тонированными дверками



Тип 4 (460x670x245 мм)
Со сплошными дверками



Тип 4 (460x670x245 мм)
Из нержавеющей стали



Тип 4 (460x670x245 мм)
С оконной дверью

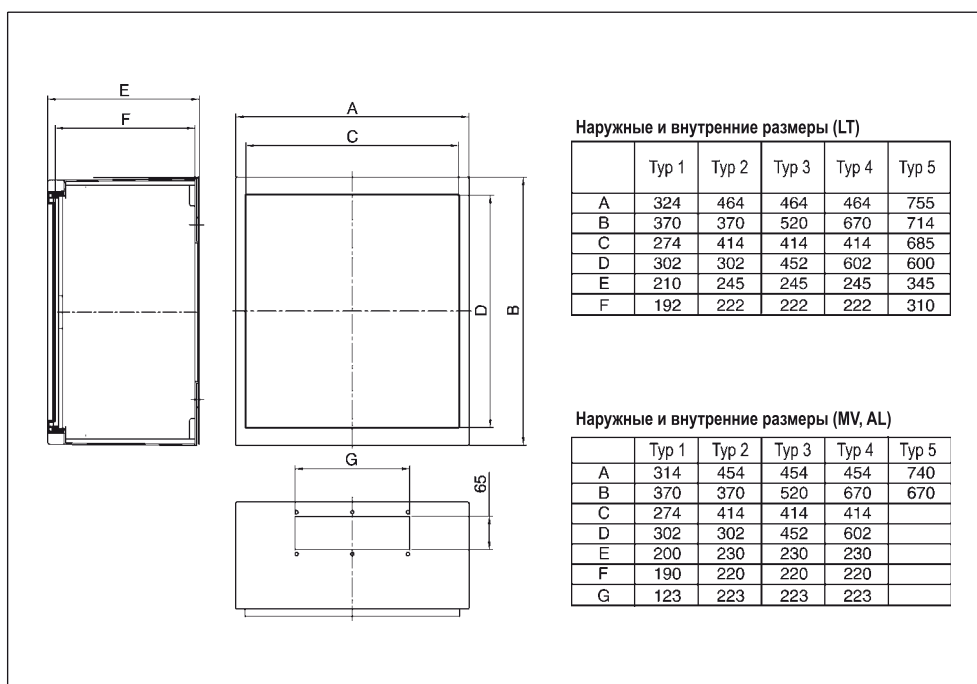


Тип 4 (460x670x245 мм)
С тонированными и внутренними дверками



Версия :

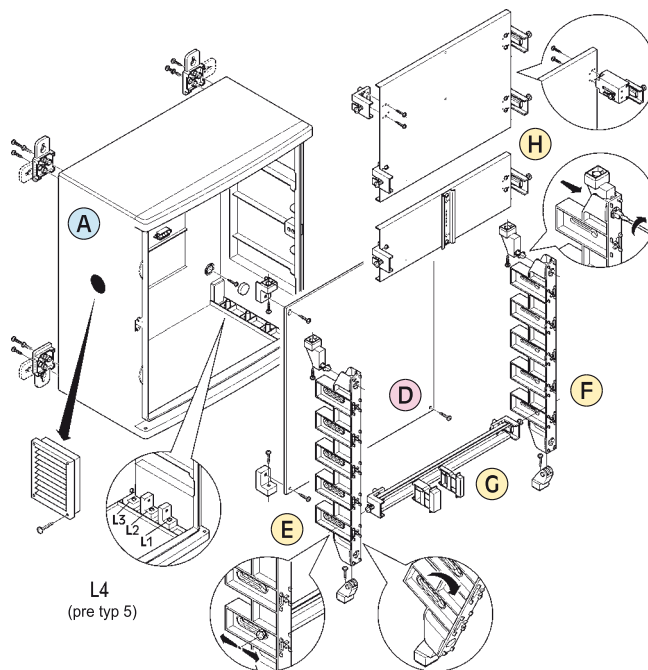
- LT - С специальным высокопрочным пластиком
- MV - Металлический с покрытием
- AL - С нержавеющей покрытием



Серия EASYBOX

Справочные стандарты: EN 50298

РАСПРЕДЕЛИТЕЛЬНЫЙ ШКАФ - IP65

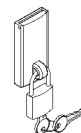


Мощность потерь

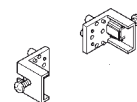
	Размер АхВхг (мм)	DIN Модуль	Приборы на DIN рейке			Приборы на монтажном панели на позиции L3		
			LT	MV	AI	LT	MV	AI
Туре 1	320x370x210	24 DIN	35W	45W	30W	40W	65W	4 W
Туре 2	460x370x245	40 DIN	50W	60W	42W	4W	105W	62W
Туре 3	460x520x245	60 DIN	58W	73W	47W	100W	125W	78W
Туре 4	460x670x245	80 DIN	85W	98W	63W	125W	150W	94W
Туре 5	775x715x345	140 DIN	138W	150W	-	235W	280W	-



Ключ с внутренним замком 655.910 (серый) 655.911 (дымчатый)



Приспособление для висючего замка 655.920



Возможна установка консоли 655.930

Версия :

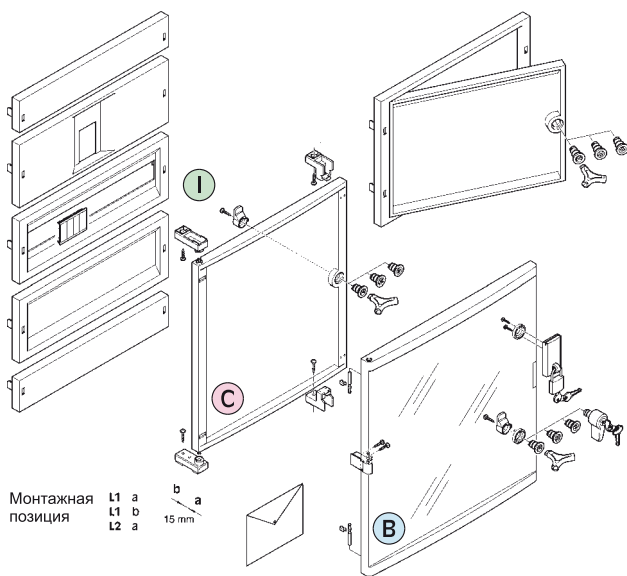
- LT - С специальным высокопрочным пластиком
- MV - Металлический с покрытием
- AL - С нержавеющей покрытием

Модуль	Размеры (мм)	Исполнение:	
		Вариант А	Вариант В
M320 12 DIN в ряд	Тур 1 320x370x210 2 Ряд		
		24 DIN	12 DIN
M460 20 DIN в ряд	Тур 2 460x370x245 2 Ряд		
		40 DIN	20 DIN
	Тур 3 460x520x245 3 Ряд		
		60 DIN	40 DIN
Тур 4 460x670x245 4 Ряд			
	80 DIN	60 DIN	
M750 35 DIN в ряд	Тур 5 775x715x345 4 Ряд		
		140 DIN	105 DIN

	ШКАФ СЕРЫЙ		ДВЕРЬ		МОНТАЖНАЯ ПАНЕЛЬ		ВНУТРЕННЯЯ ДВЕРЬ		МОНТАЖНАЯ ПАНЕЛЬ		ВНУТРЕННЯЯ ДВЕРЬ	
	серая	серая	сплошная серая	прозрачная тонированная	пластиковая А x B x C (мм)	металлическая А x B (мм)	сплошная серая	пластиковая А x B x C (мм)	сплошная серая			
LT	655.001 0	655.001 1	655.001 1	655.001 2	655.001 4	655.001 5	655.001 6	-	-	-	-	
MV	655.011 0	655.011 1	655.011 1	655.011 2	-	-	-	-	-	-	-	
AI	655.021 01 (*)	-	-	-	-	-	-	-	-	-	-	
☒	1	1	1	1	1	1	1	1	1	1	1	
LT	655.002 0	655.002 1	655.002 1	655.002 2	655.002 4	655.002 5	655.002 6	-	-	-	-	
MV	655.012 0	655.012 1	655.012 1	655.012 2	-	-	-	-	-	-	-	
AI	655.022 01 (*)	-	-	-	-	-	-	-	-	-	-	
☒	1	1	1	1	1	1	1	1	1	1	1	
LT	655.003 0	655.003 1	655.003 1	655.003 2	655.003 4	655.003 5	655.003 6	-	-	-	-	
MV	655.013 0	655.013 1	655.013 1	655.013 2	-	-	-	-	-	-	-	
AI	655.023 01 (*)	-	-	-	-	-	-	-	-	-	-	
☒	1	1	1	1	1	1	1	1	1	1	1	
LT	655.004 0	655.004 1	655.004 1	655.004 2	655.004 4	655.004 5	655.004 6	-	-	-	-	
MV	655.014 0	655.014 1	655.014 1	655.014 2	-	-	-	-	-	-	-	
AI	655.024 01 (*)	-	-	-	-	-	-	-	-	-	-	
☒	1	1	1	1	1	1	1	1	1	1	1	
LT	655.005 0	655.005 1	655.005 1	655.005 2	655.005 4	655.005 5	655.005 6	655.005 50	655.005 60	-	-	
MV	655.015 0	655.015 1	655.015 1	655.015 2	-	-	-	-	-	-	-	
AI	655.025 01 (*)	-	-	-	-	-	-	-	-	-	-	
☒	1	1	1	1	1	1	1	1	1	1	1	

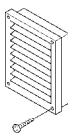
Серия EASYBOX

Справочные стандарты: EN 50 298

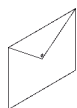


Монтажная позиция
 L1 a
 L1 b
 L2 a
 15 mm

L



Вентиляционная решётка
655.950



Конверт для документации
655.960

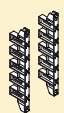

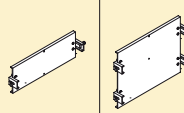
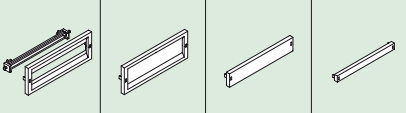
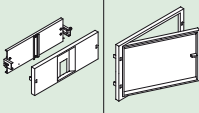



Крепление для настенного монтажа (металлический шкаф)
655.970



Запасной ключ
655.0099

- A Шкаф распределительный**
- высокопрочный пластик (LT)
- металлический с покрытием (MV)
- нержавеющая сталь (AL)
- B Дверь**
- пластиковая сплошная или тонированная (LT)
- металлическая сплошная или с окном (MV)
- нержавеющая сталь сплошная или с окном (AL)
- C Внутренняя дверь**
- серая сплошная дверь из пластика
- с замком
- D Монтажная панель**
- пластиковая или металлическая
- E Шасси**
- F Монтажная консоль**
- для крепления шасси
- G Металлическая DIN рейка**
- для крепления модульных устройств
- H Монтажная панель**
- для крепления устройств
- I Элементы монтажной панели**
- L Приспособления**

 МОНТАЖНАЯ КОНСОЛЬ (1 пара)	 1 модуль			 1 модуль 2 модуль				 1 модуль 1 модуль 1/2 модуль 1/4 модуль				 1 модуль 2 модуль		 Консольное крепление
	DIN рейка	МОДУЛЬНЫЕ МОНТАЖНЫЕ ПАНЕЛИ		ЭЛЕМЕНТЫ МОНТАЖНОЙ ПАНЕЛИ				Панель с отверстиями под DIN рейку для гнездового выключателя	Панель с внутренними дверками					
⊕ 655.001 9	⊕ 655.320 10	⊕ 655.320 11	⊕ 655.320 12	⊕ 655.320 20	⊕ 655.320 21	655.320 22	-	655.320 24	-	655.320 90				
1/8	1/10	1/8	1/4	1/5	1/8	1/10	-	1/5	-	1				
⊕ 655.003 9	⊕ 655.460 10	⊕ 655.460 11	⊕ 655.460 12	⊕ 655.460 20	⊕ 655.460 21	655.460 22	-	⊕ 655.460 24	⊕ 655.460 28	655.460 90				
1/10														
⊕ 655.005 9														
	1/12	1/8	1/4	1/4	1/10	1/10	-	1/4	1/9	1				
1	655.750 10	655.750 11	655.750 12	655.750 20	655.750 21	655.750 22 (1 piece)	655.750 23	655.750 24	-	655.750 90				
	1	1	1	1	1	1	1	1	1	1				