

13. АКСЕССУАРЫ ДЛЯ ЭЛЕКТРОМОНТАЖА



ЭЛЕКТРОИНСТАЛЛЯЦИОННЫЕ ТРУБЫ АКСЕССУАРЫ ДЛЯ ТРУБ БАНДАЖ КАБЕЛЯ СПИРАЛЬНЫЙ КАБЕЛЬНЫЕ КАНАЛЫ КАБЕЛЬНЫЕ АКСЕССУАРЫ СТЯЖКИ КАБЕЛЬНЫЕ

Электроинсталляционные трубы изготавливаются из самозатухающего пластика и предназначены для изоляции и механической защиты электрических проводов при внутреннем или наружном монтаже в соответствии пожарным нормам В и СЗ.

Стяжки кабельные предназначены для связки провода и кабеля в пучки, а также других электроинсталляционных материалов. Они производятся черного и белого цветов, шириной (2,4 мм - 9 мм) и длиной (75 мм - 780 мм).

Аксессуары разработаны с целью монтажа к различным поверхностям. Кабельные каналы предназначены для прокладки кабелей, особенно в промышленных масштабах до 1000 В.

Они производятся в размерах от 25x30 мм до 120x80 мм длиной 2 м. Имеются два типа перфорации. Перфорация стандартных размеров. Рабочая температура от -15 °С до 60 °С, устойчивы к воздействию кислот, масел, чрезмерной температуре до 960 °С и горению.

Справочные стандарты: EN 61386-1, EN 61386-23

ЭЛЕКТРОИНСТАЛЛЯЦИОННЫЕ ТРУБЫ ГИБКИЕ ВЫСОКОЙ ПРОЧНОСТИ SPIREX

Материал: ПВХ самозатухающий
Температурный диапазон: от +5 °С до +60 °С
Прочность на сжатие: 320N/5см
Цвет: RAL 7035

Используется для защиты кабелей и кабельных линий (стойкие к растягиванию, давлению, трению, старению и атмосферным воздействиям, устойчивые УФ-излучению, гладкие внутри, используются с аксессуарами IP 64)



Электромонтажные трубы SPIREX - GUS 2311

Внутренний Ø	Наружный Ø	Цвет	Упаковка	Артикул
8	12,1	■	30	GUS8G
10	14,7	■	30	GUS10G
12	16,4	■	30	GUS12G
14	18,9	■	30	GUS14G
16	20,7	■	30	GUS16G
20	25,0	■	30	GUS20G
22	27,0	■	30	GUS22G
25	30,6	■	30	GUS25G
28	33,5	■	30	GUS28G
32	38,0	■	30	GUS32G
35	41,0	■	30	GUS35G
40	46,4	■	30	GUS40G
50	57,2	■	30	GUS50G
60	68,0	■	30	GUS60G

Материал: ПВХ самозатухающий
Температурный диапазон: от +5 °С до +60 °С
Прочность на сжатие: 320N/5см
Цвет: Черный

Используется для защиты кабелей и кабельных линий (стойкие к растягиванию, давлению, трению, старению и атмосферным воздействиям, устойчивые УФ-излучению, гладкие внутри, используются с аксессуарами IP 64)



Электромонтажные трубы SPIREX - GUS 2311

Внутренний Ø	Наружный Ø	Цвет	Упаковка	Артикул
8	12,1	■	30	GUS8N
10	14,7	■	30	GUS10N
12	16,4	■	30	GUS12N
14	18,9	■	30	GUS14N
16	20,7	■	30	GUS16N
20	25,0	■	30	GUS20N
22	27,0	■	30	GUS22N
25	30,6	■	30	GUS25N
28	33,5	■	30	GUS28N
32	38,0	■	30	GUS32N
35	41,0	■	30	GUS35N
40	46,4	■	30	GUS40N
50	57,2	■	30	GUS50N
60	68,0	■	30	GUS60N



Справочные стандарты: EN 61386-1, EN 61386-23

АКСЕССУАРЫ ДЛЯ ЭЛЕКТРОИНСТАЛЛЯЦИОННЫХ ГИБКИХ ТРУБ SPIREX

Степень защиты: IP64
Рабочая температура: -5 °С до +60 °С
Механическая прочность: IK06 - IK10
Материал: устойчив к УФ-излучению.
Тест: 750 °С
Цвет: RAL7035



Соединитель трубки с коробкой (PG резьба)

PG резьба		SPIREX Ø (мм)	Цвет	Упаковка	Артикул
PG11	→	12	■	50/1200	864.601
PG13,5	→	12	■	50/1200	864.603
	→	16	■	50/800	864.605
PG16	→	16	■	50/800	864.606
PG21	→	20	■	50/400	864.607
PG29	→	25	■	25/300	864.609
PG36	→	32	■	25/200	864.611



Соединитель трубки с коробкой (метрическая резьба)

Метрическая резьба		SPIREX Ø (мм)	Цвет	Упаковка	Артикул
M16x1,5	→	10	■	50/1200	864.651
	→	12	■	50/1200	864.653
M20x1,5	→	16	■	50/800	864.655
M25x1,5	→	20	■	50/400	864.657
M32x1,5	→	25	■	25/300	864.659
M40x1,5	→	32	■	25/200	864.661
M50x1,5	→	40	■	15/120	864.663
M63x1,5	→	50	■	10/80	864.665



Переходник от гладкой трубки на трубку SPIREX

Гладкая труба Ш (мм)		SPIREX Ø (мм)	Цвет	Упаковка	Артикул
16	→	12	■	50/800	864.716
		16	■	50/600	864.816
20	→	16	■	50/600	864.720
		20	■	50/400	864.820
25	→	20	■	50/400	864.725
		25	■	25/200	864.825
32	→	25	■	25/200	864.732
		32	■	20/160	864.832
40	→	32	■	20/160	864.740
		40	■	15/120	864.840
50	→	40	■	15/120	864.750
		50	■	10/80	864.850

Справочные стандарты: EN 61386-1, EN 61386-22

**ЭЛЕКТРОИНСТАЛЛЯЦИОННЫЕ ТРУБЫ
ГОФРИРОВАННЫЕ - IPCN 3321 (750N)**

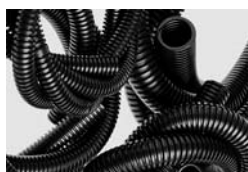
Материал: самозатухающий ПВХ.

Цвет: Черный

Температурный диапазон: от -5 °С до +60 °С

Прочность на сжатие: 750N/5см

Степень пожаробезопасности А - С3

**Электрoинсталляционные трубки IPCN 3321 (750N) SUPERLUB® ***

Наружный Ø	Внутренний Ø	Цвет	Упаковка	Артикул
16	10,7	■	100	IPCN16F*
20	14,1	■	100	IPCN20F*
25	18,2	■	50	IPCN25F*
32	24,2	■	25	IPCN32F*
40	32,4	■	25	IPCN40
50	41,2	■	25	IPCN50
63	50,6	■	20	IPCN63

Примечание. Типы "F" поставляются с протягивающей проволокой

* Внутренние стенки трубки обработаны смазкой для облегчения установки.

ICE 3341 (750N)

Материал: самозатухающий ПВХ

Цвет: RAL7037

Температурный диапазон: -25 °С до +60 °С

Прочность на сжатие: 750N/5см

Степень пожаробезопасности А - С3

**Электрoинсталляционные трубки ICE3341 (750N)**

Наружный Ø	Внутренний Ø	Цвет	Упаковка	Артикул	Артикул
16	10,7	■	50	ICE16	ICE16F
20	14,1	■	50	ICE20	ICE20F
25	18,2	■	50	ICE25	ICE25F
32	24,2	■	25	ICE32	ICE32F
40	32,4	■	25	ICE40	-
50	41,2	■	25	ICE50	-

Примечание. Типы "F" поставляются с протягивающей проволокой

IPS 2221 (320N)

Материал: самозатухающий ПВХ

Цвет: RAL7035

Температурный диапазон: -5 °С до +60 °С

Прочность на сжатие: 320N/5см

Степень пожаробезопасности А - С3

**Электрoинсталляционные трубки IPS 2221 (320N)**

Наружный Ø	Внутренний Ø	Цвет	Упаковка	Артикул	Артикул
16	10,7	■	50	IPS16	IPS16F
20	14,1	■	50	IPS20	IPS20F
25	18,2	■	50	IPS25	IPS25F
32	24,2	■	25	IPS32	IPS32F
40	32,4	■	25	IPS40	-
50	41,2	■	25	IPS50	-

Примечание. Типы "F" поставляются с протягивающей проволокой

Справочные стандарты: EN 61386-1, EN 61386-22

**ICTA 3422 (750N)
HALOGEN FREE**

Материал: самозатухающий полипропилен

Цвет: RAL7035

Температурный диапазон: от -5 °С до +90 °С

Прочность на сжатие: 750N/5см

Степень пожаробезопасности А - С3

**Электрoинсталляционные трубки ICTA3422 (750N)**

Наружный Ø	Внутренний Ø	Цвет	Упаковка	Артикул
16	10,7	■	100	ICTA16
20	14,1	■	100	ICTA20
25	18,2	■	100	ICTA25
32	24,2	■	50	ICTA32
40	32,4	■	50	ICTA40
50	41,2	■	50	ICTA50

Справочные стандарты: EN 61386-1, EN 61386-21

ЭЛЕКТРОИНСТАЛЛЯЦИОННЫЕ ТРУБЫ ПРЯМЫЕ - IRL 3321 (750N)

Материал: самозатухающий ПВХ
 Цвет RAL 7035
 Температурный диапазон: от -5 °C до +60 °C
 Прочность на сжатие: 750N/5cm
 Степень пожаробезопасности А - С3



Электромонтажные трубки IRL 3321 (750 N)

Наружный Ø	Внутренний Ø	Цвет	Упаковка	Артикул
16	13,0	■	75	IRL16 FB
20	17,1	■	51	IRL20 FB
25	21,7	■	51	IRL25 FB
32	28,2	■	30	IRL32 FB
40	36,2	■	21	IRL40 FB
50	45,7	■	15	IRL50 FB
63	56,0	■	9	IRL63 FB

Примечание. Типы "FB" соединение с одной стороны, длина труб 3 м.

ЭЛЕКТРОИНСТАЛЛЯЦИОННЫЕ ТРУБЫ ПРЯМЫЕ - IRS 2221 (320N)

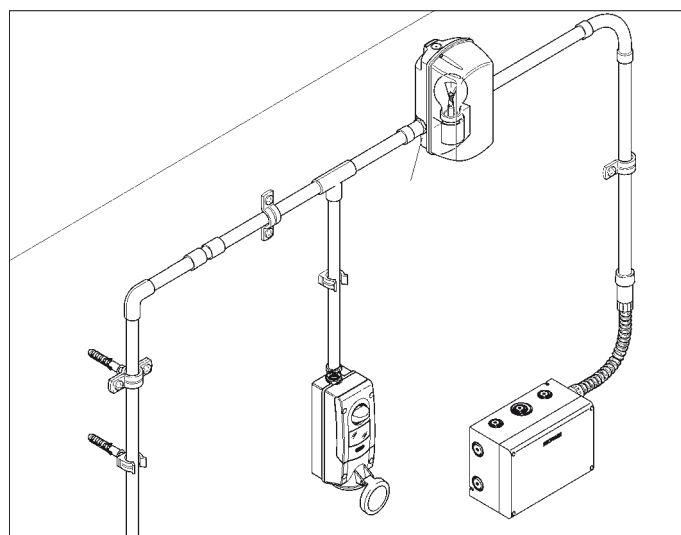
Материал: самозатухающий ПВХ
 Цвет: RAL 7035
 Температурный диапазон: от -5 °C до +60 °C
 Прочность на сжатие: 320N/5cm
 Степень пожаробезопасности А - С3



Электромонтажные трубки IRS 2221 (320 N)

Наружный Ø	Внутренний Ø	Цвет	Упаковка	Артикул
16	13,0	■	75	IRS16 FB
20	17,1	■	51	IRS20 FB
25	21,7	■	51	IRS25 FB
32	28,2	■	30	IRS32 FB
40	36,2	■	21	IRS40 FB
50	45,7	■	15	IRS50 FB

Примечание. Типы "FB" соединение с одной стороны, длина труб 3 м.



Справочные стандарты: EN 61386-1, EN 61386-21
 EN 50267-2-1

ЭЛЕКТРОИНСТАЛЛЯЦИОННЫЕ ТРУБЫ ПРЯМЫЕ - IRLHF 3343 (750N) HALOGEN FREE

Материал: самозатухающий полиолефин
 Температурный диапазон: -25 °C до +105 °C
 Прочность на сжатие: 750N/5cm
 Степень пожаробезопасности А - С3



Электромонтажные трубки IRLHF 3343 (750 N)

Наружный Ø	Внутренний Ø	Цвет	Упаковка	Артикул
16	12,4	■	75	IRLHF16FB
20	16,0	■	51	IRLHF20FB
25	20,5	■	51	IRLHF25FB
32	27,0	■	30	IRLHF32FB
40	34,4	■	21	IRLHF40FB
50	43,8	■	15	IRLHF50FB

Примечание. Типы "FB" соединение с одной стороны, длина труб 3 м.

ЭЛЕКТРОИНСТАЛЛЯЦИОННЫЕ ТРУБЫ ПРЯМЫЕ - IRSHF 2343 (320N) HALOGEN FREE

Материал: самозатухающий полиолефин
 Температурный диапазон: -25 °C до +105 °C
 Прочность на сжатие: 320N/5cm
 Степень пожаробезопасности А - С3



Электромонтажные трубки IRSHF 2343 (320 N)

Наружный Ø	Внутренний Ø	Цвет	Упаковка	Артикул
16	13,0	■	75	IRSHF16FB
20	17,1	■	51	IRSHF20FB
25	21,7	■	51	IRSHF25FB
32	28,2	■	30	IRSHF32FB
40	36,2	■	21	IRSHF40FB
50	45,7	■	15	IRSHF50FB

Примечание. Типы "FB" соединение с одной стороны, длина труб 3 м.

Справочные стандарты: EN 61386-1, EN 61386-21
EN 60423

АКСЕССУАРЫ ДЛЯ ТРУБ

Степень защиты: IP40
Рабочая температура: -5 °С до +60 °С
Механическая прочность: IK06 - IK10
Материал: устойчив к УФ-излучению.
Тест: 750 °С
Цвет: RAL7035



Контрольное колено

Для трубки Ø (мм)	Цвет	Упаковка	Артикул
16	■	50/1200	860.1116/G
20	■	50/600	860.1120/G
25	■	50/2400	860.1125/G
32	■	25/200	860.1132/G



T-образное контрольное колено

Для трубки Ø (мм)	Цвет	Упаковка	Артикул
16	■	50/800	860.1216/G
20	■	50/400	860.1220/G
25	■	25/300	860.1225/G
32	■	20/160	860.1232/G



Колено

Для трубки Ø (мм)	Цвет	Упаковка	Артикул
16	■	50/800	862.916/G
20	■	50/400	862.920/G
25	■	25/200	862.925/G
32	■	25/100	862.932/G
40	■	15/60	862.940/G
50	■	10/40	862.950/G



Соединитель

Для трубки Ø (мм)	Цвет	Упаковка	Артикул
16	■	100/1200	862.1016/G
20	■	100/800	862.1020/G
25	■	50/600	862.1025/G
32	■	50/300	862.1032/G
40	■	20/160	862.1040/G
50	■	20/120	862.1050/G



Соединитель прозрачный

Для трубки Ø (мм)	Упаковка	Артикул
16	100/2000	MFL16
20	100/2000	MFL20
25	100/700	MFL25
32	100/400	MFL32
40	300	MFL40
50	150	MFL50

Справочные стандарты: EN 61386-1, EN 61386-21
EN 60423

АКСЕССУАРЫ ДЛЯ ТРУБ

Степень защиты: IP65
Рабочая температура: -5 °С до +60 °С
Механическая прочность: IK06 - IK10
Материал: устойчив к УФ-излучению.
Тест: 750 °С
Цвет: RAL7035



Соединитель прямой трубки с коробкой

Для трубки Ø (мм)	Отверстие Ø (мм)	Резьба	Цвет	Упаковка	Артикул
16	→ 16-18	M16x1,5	■	50/800	864.516
20	→ 20-22	M20x1,5	■	50/600	864.520
25	→ 25-28	M25x1,5	■	50/400	864.525
32	→ 32-35	M32x1,5	■	25/300	864.532
40	→ 40-44	M40x1,5	■	25/200	864.540
50	→ 50-54	M50x1,5	■	15/120	864.550



Колено 90°

Для трубки Ø (мм)	Цвет	Упаковка	Артикул
16	■	50/600	864.216
20	■	50/400	864.220
25	■	25/200	864.225
32	■	25/100	864.232
40	■	15/60	864.240
50	■	10/40	864.250



Гибкое колено 90°

Для трубки Ø (мм)	Цвет	Упаковка	Артикул
16	■	50	864.2016
20	■	50	864.2020
25	■	50	864.2025
32	■	25	864.2032
40	■	25	864.2040
50	■	15	864.2050



Соединитель

Для трубки Ø (мм)	Цвет	Упаковка	Артикул
16	■	50/800	864.316
20	■	50/600	864.320
25	■	50/400	864.325
32	■	25/200	864.332
40	■	20/160	864.340
50	■	10/80	864.350

Справочные стандарты: EN 61386-1, EN 61386-21
EN 60423

АКСЕССУАРЫ ДЛЯ ТРУБ

Рабочая температура: от -15 °С до +60 °С
Материал: устойчив к УФ-излучению.
Тест: 750 °С
Цвет: RAL7035



Раздвижной зажим с боковым соединением

Для трубки Ø (мм)	Цвет	Упаковка	Артикул
16	■	100/1000	860.1316/G
20	■	100/1000	860.1320/G
25	■	100/1000	860.1325/G
32	■	100/800	860.1332/G
40	■	50/400	860.1340/G
50	■	25/250	860.1350/G



Раздвижной зажим с дюбелем

Для трубки Ø (мм)	Цвет	Упаковка	Артикул
16	■	100/1000	860.2016
20	■	100/1000	860.2020
25	■	100/800	860.2025
32	■	50/500	860.2032



Зажим с защелкой (CLIP)

Для трубки Ø (мм)	Цвет	Упаковка	Артикул
16	■	100/1000	860.1516
20	■	100/1000	860.1520
25	■	100/800	860.1525
32	■	50/500	860.1532
40	■	50/400	860.1540
50	■	25/250	860.1550



Регулируемый зажим

Для трубки Ø (мм)	Диапазон Ø (мм)	Цвет	Упаковка	Артикул
16-20	14-22	■	100/1200	860.01620
25-32	23-35	■	50/600	860.02532
40-50	38-50	■	40/320	860.04050



Регулируемый зажим

Для трубки Ø (мм)	Диапазон Ø (мм)	Цвет	Упаковка	Артикул
13-32		■	100/1000	860.1616
40-63		■	100/500	860.1640

Справочные стандарты: EN 61386-1, EN 61386-21
EN 60423

АКСЕССУАРЫ ДЛЯ ТРУБ

Рабочая температура: от -15 °С до +60 °С
Материал: изготовлено из оцинкованного металла



Металлический зажим с резьбой М6

Для трубки Ø (мм)	Упаковка	Артикул
10-11	100/1000	820.610
12-13	100/1000	820.612
14-15	100/1000	820.614
16-17	100/1000	820.616
19-20	100/1000	820.620
21-22	100/1000	820.622
25-26	100/1000	820.625
28-29	100/1000	820.628
31-32	100/1000	820.632
38-40	100/1000	820.640
48-50	50/400	820.650



Металлический зажим половинчатый

Для трубки Ø (мм)	Упаковка	Артикул
10-11	200/1000	820.710
12-13	200/1000	820.712
14-15	200/1000	820.714
16-17	100/1000	820.716
19-20	100/1000	820.720
21-22	100/1000	820.722
25-26	100/1000	820.725



Зажим

Для трубки Ø (мм)	Упаковка	Артикул
10-11	100/1000	820.810
12-13	100/1000	820.813
16-17	100/1000	820.816
19-20	100/1000	820.819
21-22	100/1000	820.822
25-26	100/1000	820.826
28-29	100/1000	820.828
31-32	100/1000	820.832
38-40	100/1000	820.838
48-50	50/500	820.850

Справочные стандарты: EN 50085-1, EN 50085-2-3

КАБЕЛЬНЫЕ КАНАЛЫ - ПЕРФОРИРОВАННЫЕ

Поставляется с крышкой
 Цвет: серый RAL 7030
 Длина канала 2 м
 Рабочая температура: от -15 °С до +60 °С



Размеры Ш x В	Высота слота	Цвет	Упаковка	Артикул	
				Станд. перфор.	Сжат. перфор.
25x30	17,5	■	58	874.2530	874.R2530
25x40	27,5	■	48	874.2540	874.R2540
25x60	46	■	34	874.2560	874.R2560
25x80	66	■	28	874.2580	874.R2580
40x30	17,5	■	38	874.4030	874.R4030
40x40	27,5	■	30	874.4040	874.R4040
40x60	46	■	22	874.4060	874.R4060
40x80	66	■	36	874.4080	874.R4080
60x40	27,5	■	40	874.6040	874.R6040
60x60	46	■	32	874.6060	874.R6060
60x80	66	■	24	874.6080	874.R6080
80x40	27,5	■	32	874.8040	874.R8040
80x60	46	■	24	874.8060	874.R8060
80x80	66	■	16	874.8080	874.R8080
100x40	27,5	■	24	874.0040	874.R0040
100x60	46	■	20	874.0060	874.R0060
100x80	66	■	16	874.0080	874.R0080
120x40	27,5	■	20	874.0240	874.R0240
120x60	46	■	14	874.0260	874.R0260
120x80	66	■	12	874.0280	874.R0280

БАНДАЖ КАБЕЛЯ СПИРАЛЬНЫЙ



Бандаж кабеля спиральный - пластиковый

Внутренний Ø	Наружный Ø	Цвет	Упаковка	Артикул
3	5	□	25/700	865.603
4	6	□	25/600	865.604
6	8	□	25/500	865.606
8	10	□	25/400	865.608
10	12	□	25/200	865.610
12	14	□	20/160	865.612
14	16	□	20/120	865.614

Справочные стандарты: EN 50146

СТЯЖКИ КАБЕЛЬНЫЕ

Материал: PA6.6, устойчив к УФ-излучению (только в черные) 150 часов. QUV-B-ISO4892
 Рабочая температура: от -40 °С до +85 °С
 Тест: 650 °С, UL 94 V2



Размеры (мм)	Ø Захвата (мм)	Прочность кг	Упаковка	Артикул	
				Цвет	*
2,4x75	0,75-15	6,12	100/2000	839.42080	839.52080
2,5x95	1-21	8,16	100/2000	839.42100	839.52100
2,5x135	1-32	8,16	100/2000	839.42120	839.52120
2,6x160	1-40	8,16	100/2000	839.42160	839.52160
2,6x200	1-50	8,16	100/2000	839.42200	839.52200
3,6x140	2-35	13,26	100/2000	839.43140	839.53140
3,6x200	2-50	13,26	100/2000	839.43200	839.53200
3,6x290	2-80	13,26	100/2000	839.43300	839.53300
3,6x370	2-103	13,26	100/2000	839.43370	839.53370
4,8x180	2-45	22,44	100/2000	839.44190	839.54190
4,8x200	3-50	22,44	100/2000	839.44200	839.54200
4,8x250	3-68	22,44	100/2000	839.44250	839.54250
4,8x290	3,5-79	22,44	100/2000	839.44300	839.54300
4,8x360	3,5-103	22,44	100/2000	839.44370	839.54370
4,8x430	3,5-115	22,44	100/2000	839.44430	839.54430
7,8x180	3,5-45	55,8	100/2000	839.47200	839.57200
7,8x300	4-80	55,8	100/2000	839.47290	839.57290
7,8x365	8-100	55,8	100/2000	839.47370	839.57370
9x780	32-233	71,4	100/1000	839.47780	839.57780
12,5x1000	302	110,0	50/1000	839.481000	839.581000

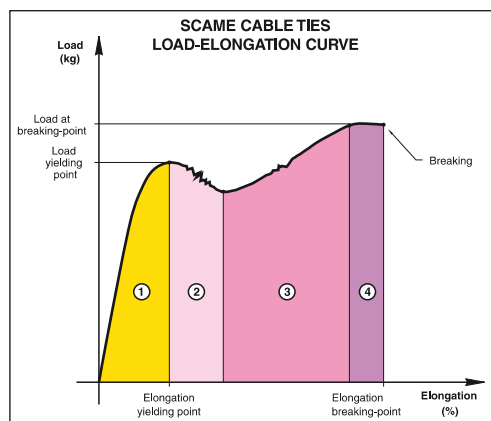
* Устойчивы к УФ-излучению (только черного цвета) 150 часов. QUV-B-ISO4892

СТЯЖКИ КАБЕЛЬНЫЕ

Материал: PA12, устойчив к УФ-излучению 600 часов. QUV-B-ISO4892
 Рабочая температура: от -40 °С до +85 °С
 Тест: 650 °С, UL 94 V2



Размеры (мм)	Ø Захвата (мм)	Прочность кг	Упаковка	Цвет	Артикул
6x175	10-45	28	100/2000	■	839.39/6175
9x120	4-22	48	100/2000	■	839.39/9120
9x180	10-42	48	100/2000	■	839.39/9180
9x265	30-60	51	100/2000	■	839.39/9260
9x360	30-93	51	100/2000	■	839.39/9360



Справочные стандарты: EN 50085-1, EN 50085-2-3

КАБЕЛЬНЫЕ ЗАЖИМЫ С ГВОЗДЕМ

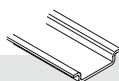


Круглые

Ø Кабеля (мм)	Размеры (мм)	Упаковка	Артикул	
			Цвет	
3-4	1,8x18	100/5000	830.30/3-4	830.30/3-4G
5	2x21	100/5000	830.30/5	830.30/5G
6	2x21	100/5000	830.30/6	830.30/6G
7	2x21	100/5000	830.30/7	830.30/7G
8	2x21	100/5000	830.30/8	830.30/8G
10	2x27	100/5000	830.30/10	830.30/10G
12	2x27	100/3000		830.30/12G
14	2x27	100/3000		830.30/14G
16	2x35	100/5000		830.30/16G
19	2,5x40	100/3000		830.30/19G
22	2,5x40	100/1000		830.30/22G
26	2,7x50	100/1000		830.30/26G
28	2,7x60	100/1000		830.30/28G
32	2,7x60	100/1000		830.30/32G

DIN-РЕЙКА ТИП Ω

Материал: изготовлено из оцинкованного металла



DIN-рейка

Размеры	Упаковка	Артикул
35 x 7,5 x 100 x 1,0	1/1	865.0010
35 x 7,5 x 200 x 1,0	1/1	865.0020
35 x 7,5 x 300 x 1,0	1/1	865.0030
35 x 7,5 x 400 x 1,0	1/1	865.0040
35 x 7,5 x 500 x 1,0	1/1	865.0050
35 x 7,5 x 1000 x 1,0	1/1	865.00100

Справочные стандарты: EN 50146

АКСЕССУАРЫ ДЛЯ СТЯЖЕК КАБЕЛЬНЫХ



Самоклеющаяся площадка для стяжек

Описание	Цвет	Упаковка	Артикул
28,5 x 28,5		100/1000	839.39/100

* Макс. ширина стяжки 4,8 мм



Дюбель для стяжек

Ø Отверстия	Цвет	Упаковка	Артикул
Ø 7-8 мм, длина 40 мм		100/1000	839.39/101

* Макс. ширина стяжки 9 мм



Устройство крепления стяжек к отверстию

Ø Отверстия	Цвет	Упаковка	Артикул
Макс. 6,4 мм, толщина панели макс. 3 мм		100/1000	839.39/102

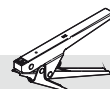
* Макс. ширина стяжки 4,8 мм



Площадка монтажная

Описание	Размеры	Цвет	Упаковка	Артикул
Резьбовое отверстие M4	15,5 x 22x5		100/1000	839.39/103

* Макс. ширина стяжки 4,8 мм



Устройство для затягивания стяжек кабельных

Описание	Цвет	Упаковка	Артикул
Для всех типов стяжек		1/20	839.39/104